

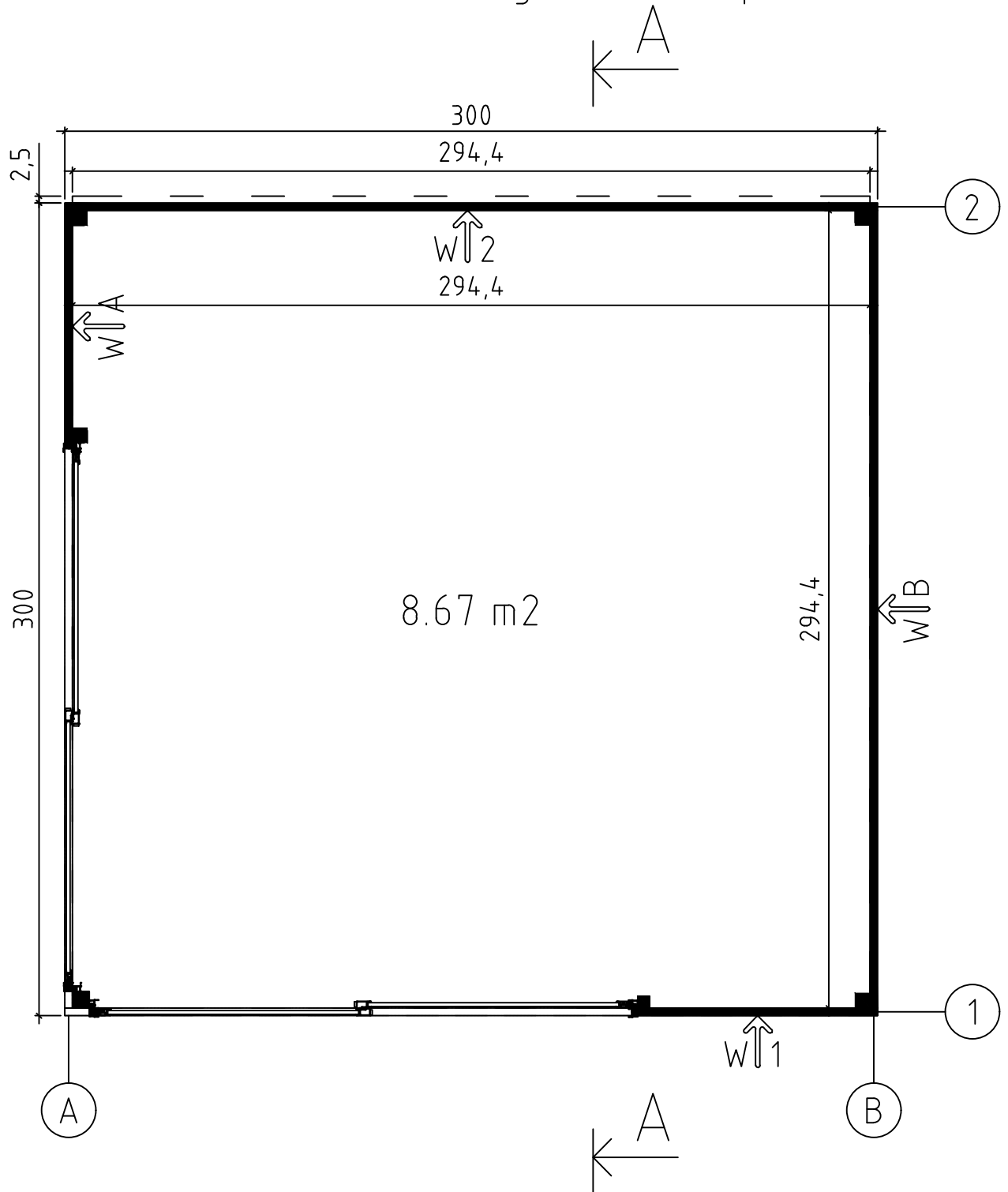
Art. Nr. 2854619

1/24

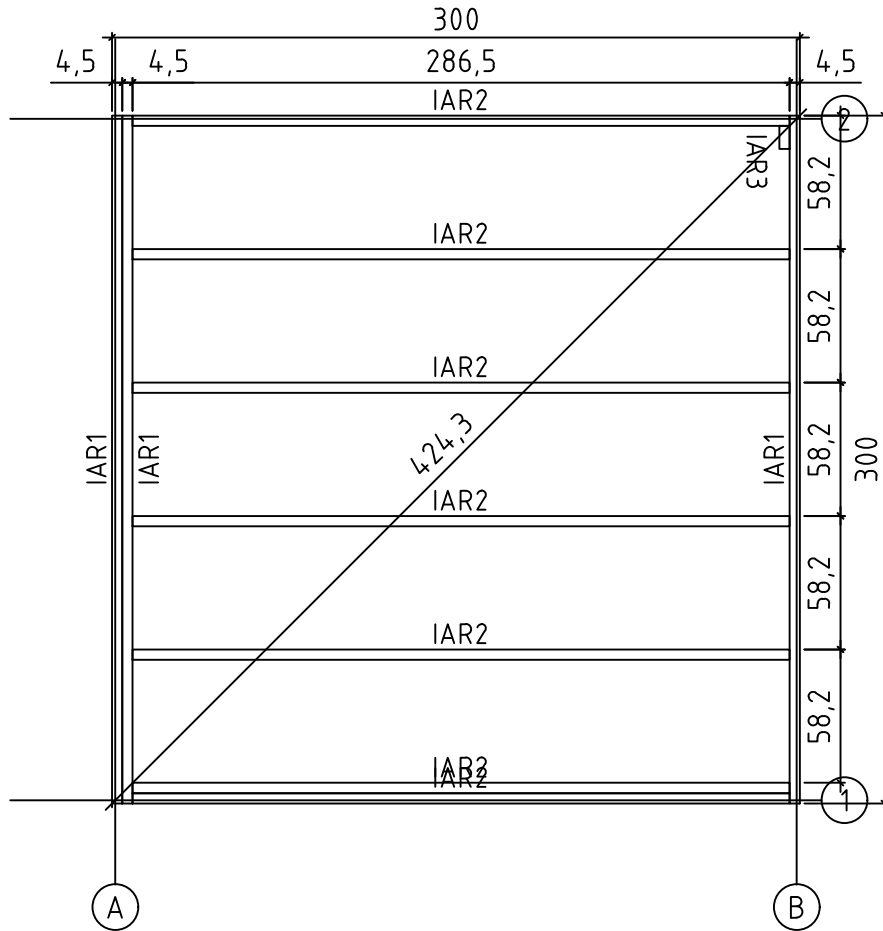


19/01/2023

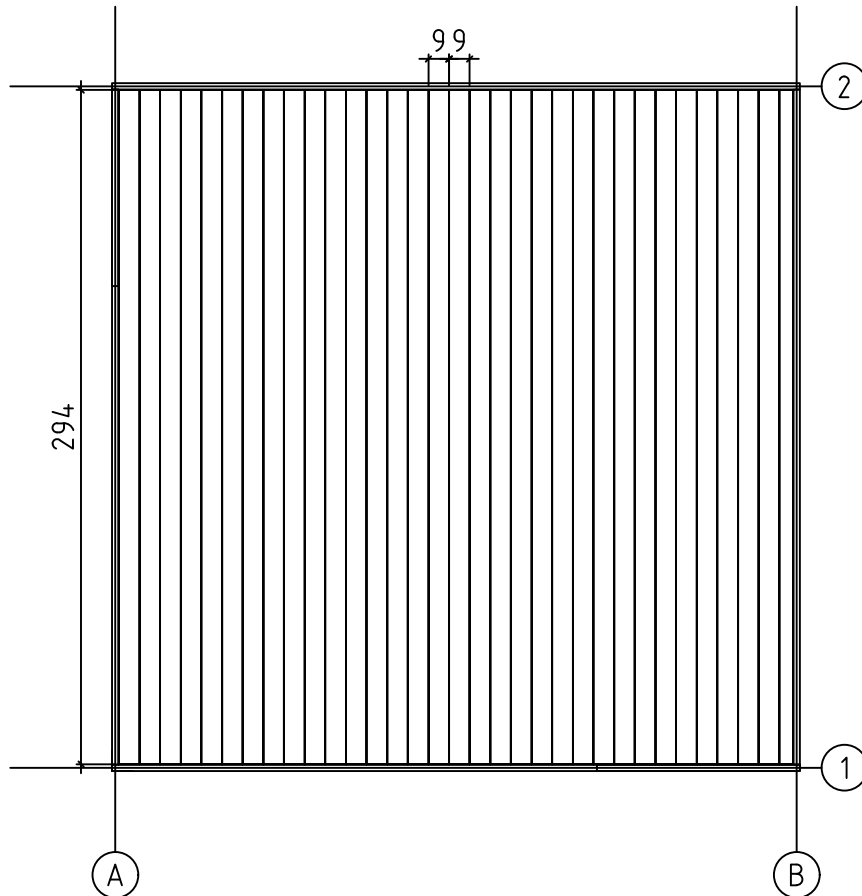
Groundplan - Grundplan - Plan de masse -
Planimetria - Plattegrond - Põhiplaan

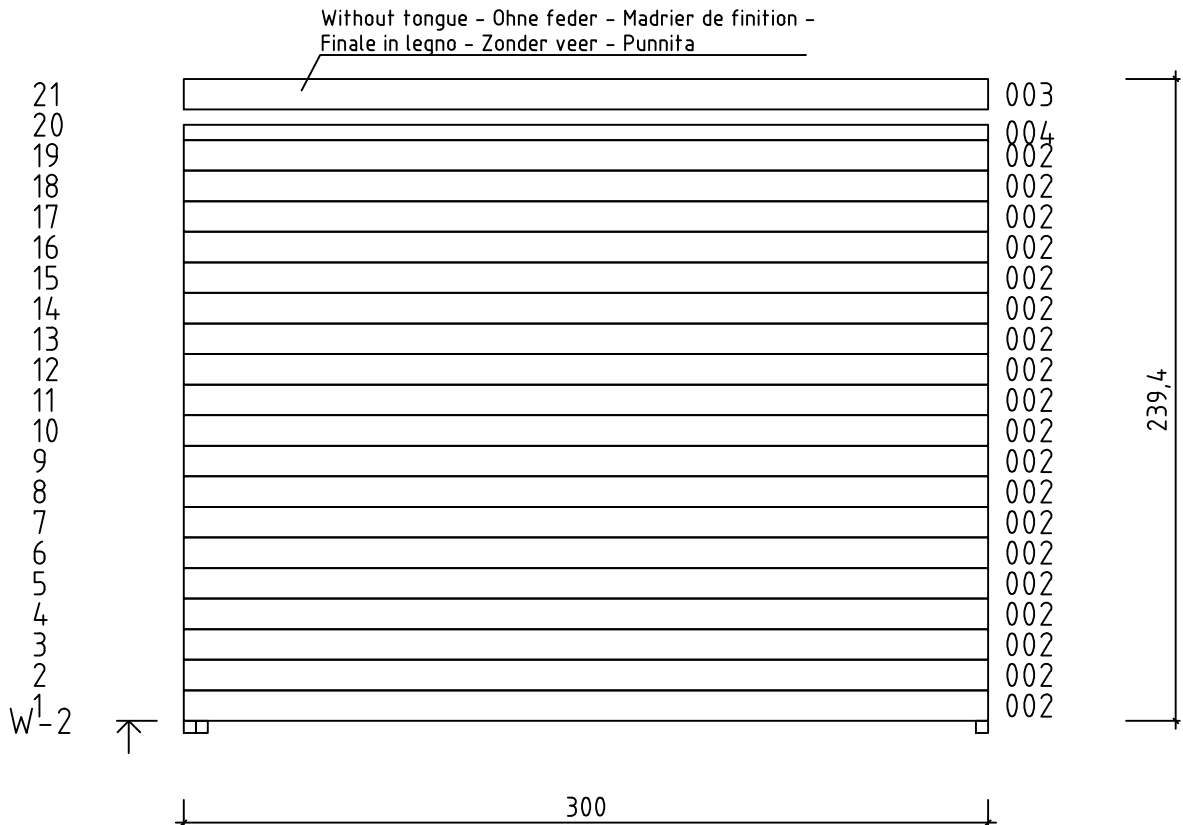
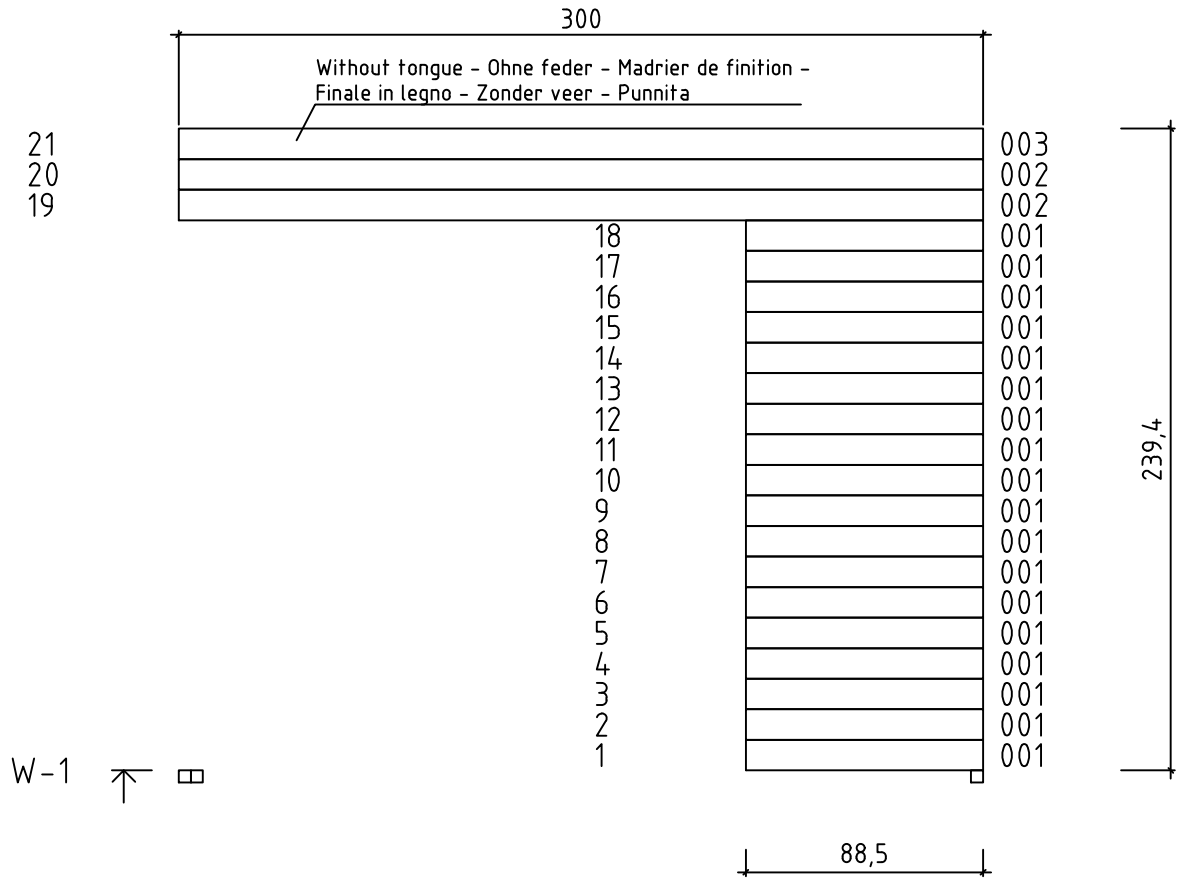


Foundation - Fundament - Fondation -
Fondamenta - Fundering - Immutatud alusraam

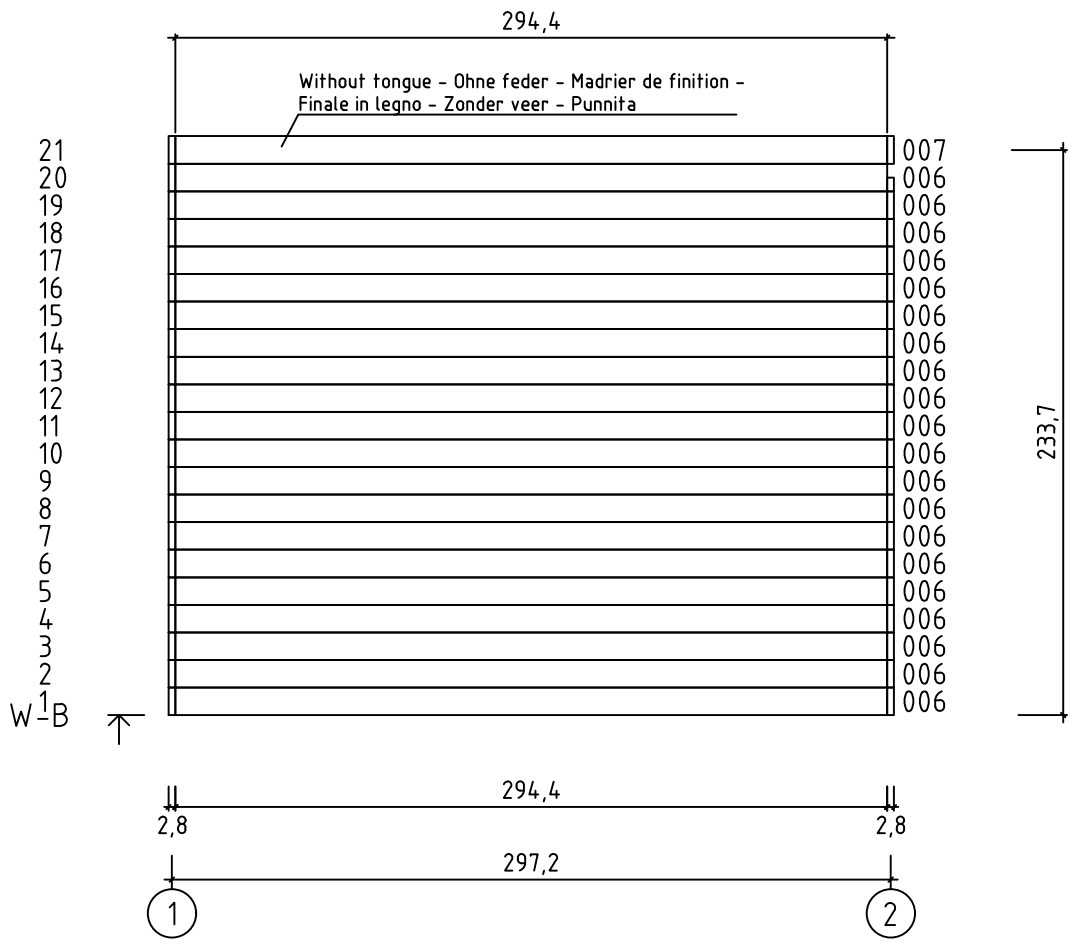
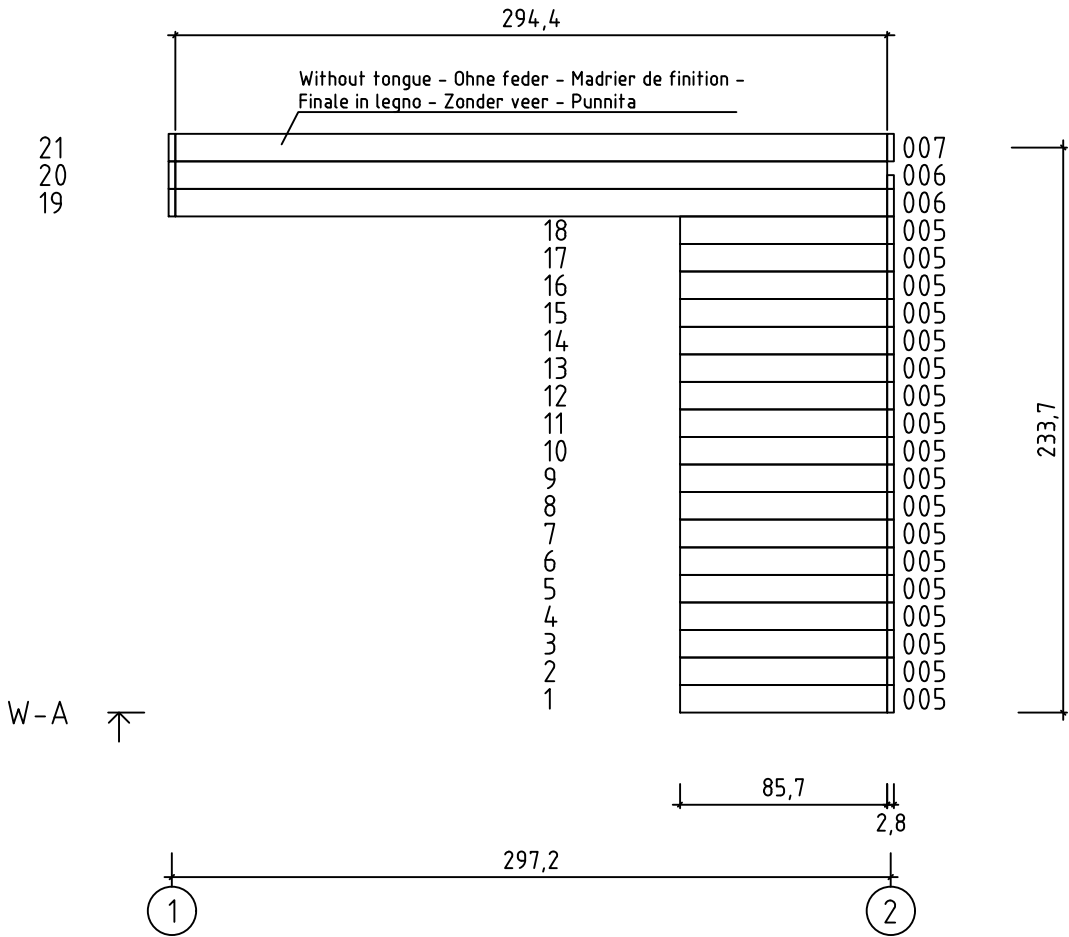


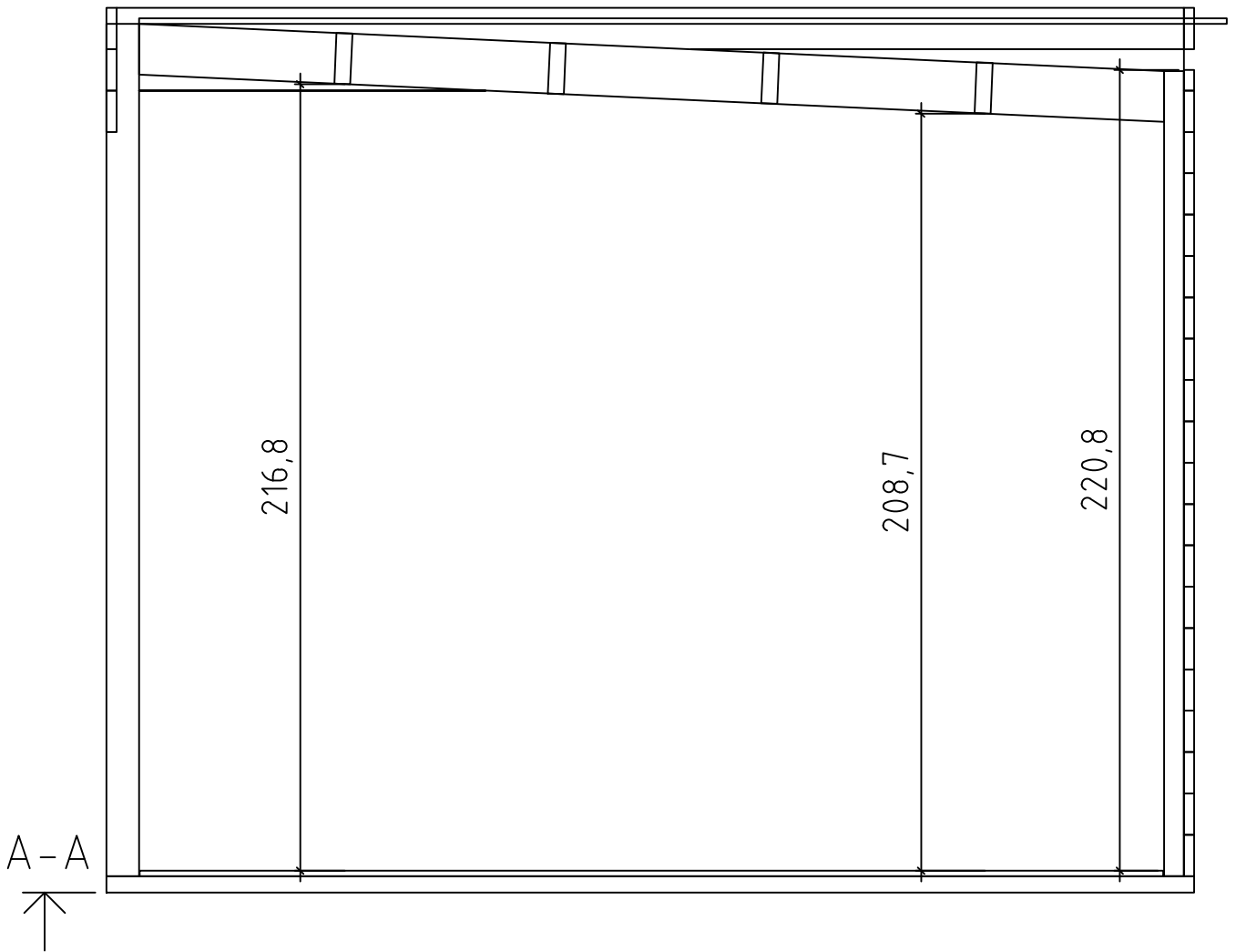
Floor boards - Fussbodenbretter - Plan pose plancher -
Pavimento - Vloerhout - Põrandalaudis

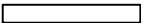

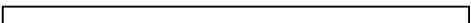
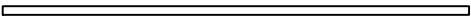

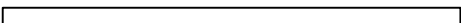

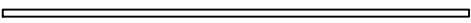
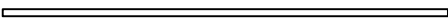



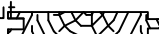
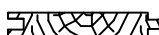





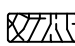

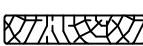
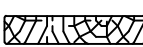


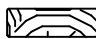
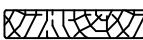
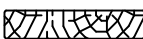



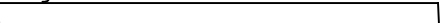
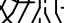
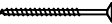
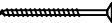
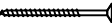



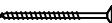
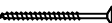
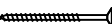








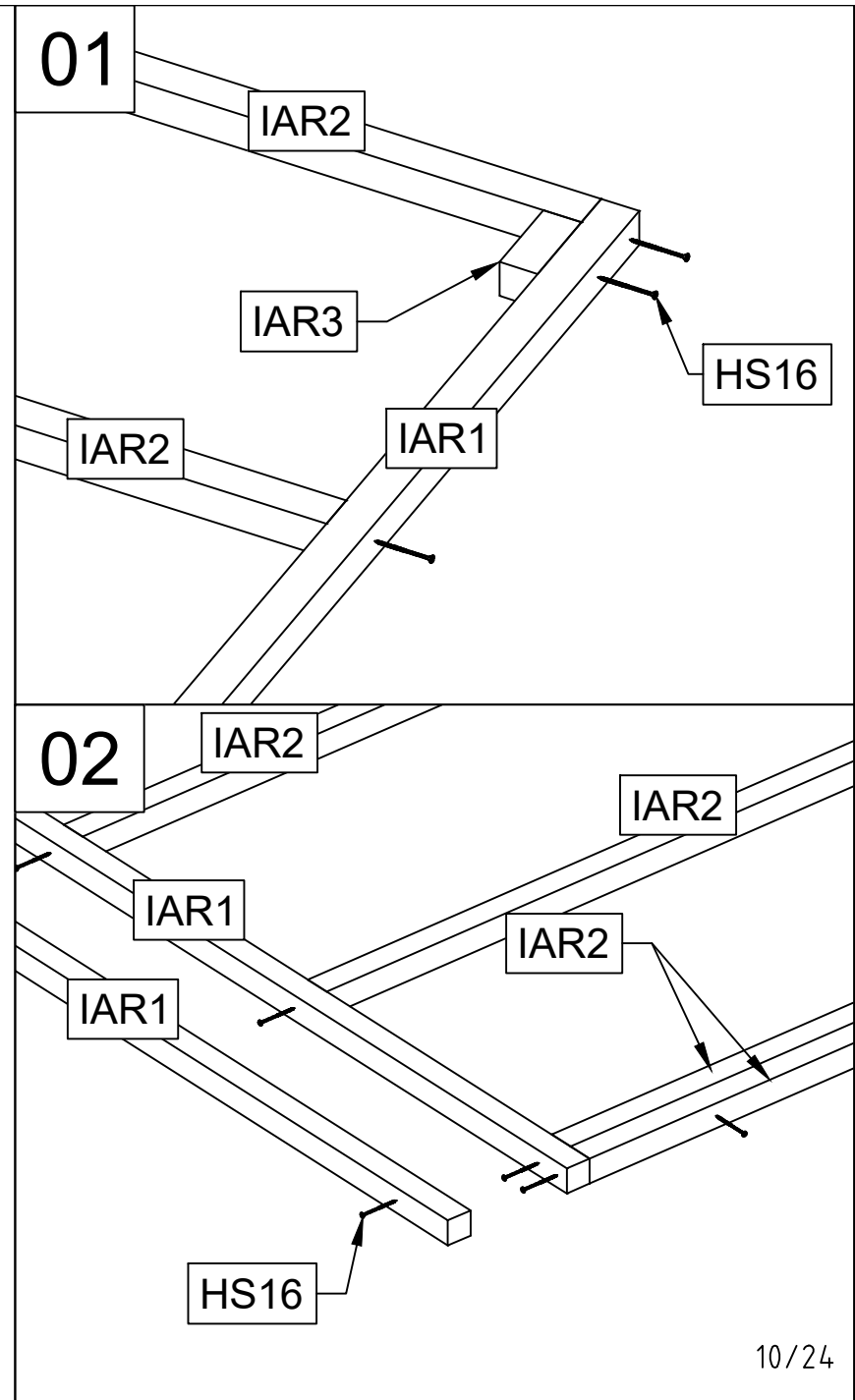
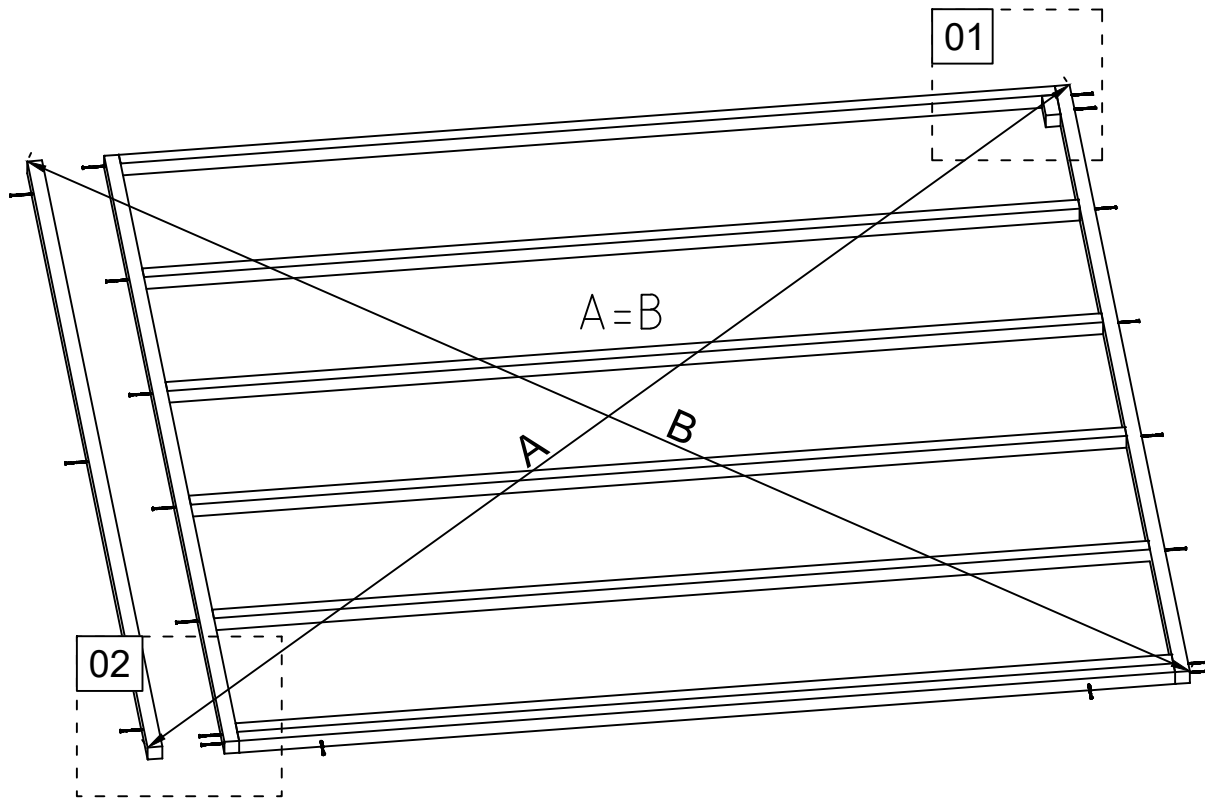
Art. Nr. 2854619



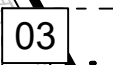
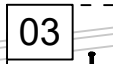
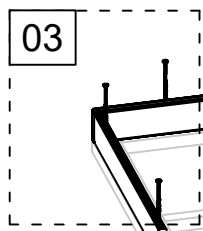
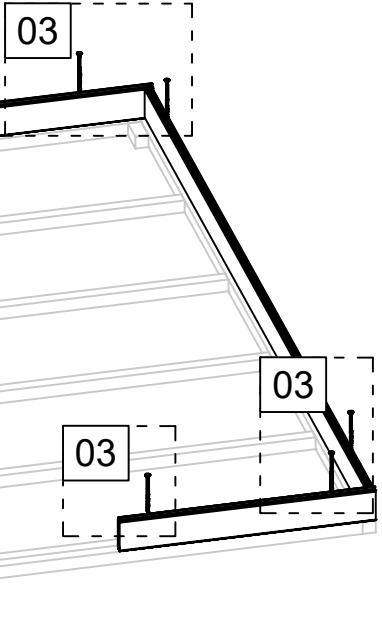


Pos	19.01.2023 Piece list - Stückliste - Liste des pièces - Elementi - Stuklijst - Tükitalabel Art. Nr. 2854619 7/24	Q	P (mm)	L (mm)
001 44376		18	28x114	885
002 1021		21	28x114	3000
003 35770		2	28x114	3000
004 44377		1	28x57	3000
005 44378		18	28x114	857
006 18093		22	28x114	2944
007 44379		2	28x114	2944
IAR1 21752	Foundation - Fundament - Fondation - Fondamenta - Fundering - Immutatud alusraam 	3	45x45	3000
IAR2 42789	Foundation - Fundament - Fondation - Fondamenta - Fundering - Immutatud alusraam 	7	45x45	2865
IAR3 44380	Foundation - Fundament - Fondation - Fondamenta - Fundering - Immutatud alusraam 	1	45x45	100
RV1 44381	Lath - Pfetten - Liteau - Piccola asse - Gordingen - Roov 	1	44x44	2827
A-PR1 44382	Roof beam - Dachbalken - Panne de toit - Perlina del tetto - Gordingen / dakbalk - Pärilin 	4	44x140	2848
FB 23056	Floor boards - Fussbodenbretter - Lamé de plancher - Pavimento - Vloerhout - Põrandalaud 	33	90x15	2940
RB 33576	Roof boards - Dachbretter - Voliges - Perlina per tetto - Dakhout - Katuselaud 	33	90x15	3000
30087	Floor fillet - Fussbodenleiste - Corniere de finition du plancher - Finitura per pavimento (battisco pa) - Vloerafwerkljst - Põrandaliist 		18x18	13
FF4 44385	Covering moulding - Deckungsprofil - Profils de finition verticaux a fixer a l'exterieur du cadre de la porte - Cornice di finitura - Afdek profiel - Lengipuu 	2	30x38	1980
P1 44755	Post - Pfosten - Poteau - Piede registrabile - Stijl - Post 	2	55x55	2000
P2 44756	Post - Pfosten - Poteau - Piede registrabile - Stijl - Post 	2	55x55	2220
P3 44757	Post - Pfosten - Poteau - Piede registrabile - Stijl - Post 	1	55x55	2350
FF3 42346	Fixing fillet - Fixierungsleiste - Profil de fixation - Massello di fissaggio - Bevestiging lijstwerk - Tenderliist 	2	12x44	1980
CF1 44386	Corner fillet - Deckleiste - Profils de finition angles a l'exterieur - Massello d'angolo - (hoek)lijst - Nurgaliist 	3	15x70	2394
CF2 44711	Corner fillet - Deckleiste - Profils de finition angles a l'exterieur - Massello d'angolo - (hoek)lijst - Nurgaliist 	2	15x90	2223
CF3 44387	Corner fillet - Deckleiste - Profils de finition angles a l'exterieur - Massello d'angolo - (hoek)lijst - Nurgaliist 	3	15x90	2394

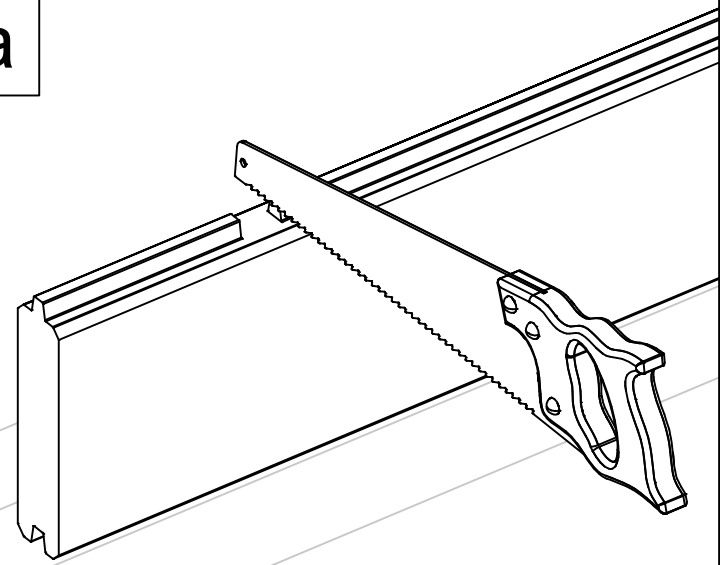
Pos	19.01.2023 Piece list - Stückliste - Liste des pièces - Elementi - Stuklijst - Tükítabel Art. Nr. 2854619 8/24	Q	P (mm)	L (mm)
RS1 35597	Railing strip - Begrenzungsleiste - Rembarde - Sbarra - Afscheidingslijst - Piirdelaud 	2	18x70	2000
RS3 17931	Railing strip - Begrenzungsleiste - Rembarde - Sbarra - Afscheidingslijst - Piirdelaud 	2	18x90	2094
RS2 37813	Railing strip - Begrenzungsleiste - Rembarde - Sbarra - Afscheidingslijst - Piirdelaud 	2	18x90	2116
P4 44389	Post - Pfosten - Poteau - Piede registrabile - Stijl - Post 	1	90x90	2350
44727	Fascia sheet - Abschlussprofil - Profil de finition métallique pour débord de toiture - Scossalina di protezione dall'acqua per bordo di legno - Afdek profiel / boordprofiel - Räästaplekk 	4		2900
BM1 44383	Beam - Balkenlage - Solive(s) - Trave - Balk (gording) - Tala 	1	44x140	2836
BM2 44384	Beam - Balkenlage - Solive(s) - Trave - Balk (gording) - Tala 	1	44x140	2843
FF1 44388	Fixing fillet - Fixierungsleiste - Profil de fixation - Massello di fissaggio - Bevestiging lijstwerk - Tenderliist 	4	18x44	2000
HS4 5102	Screw for corner fillet - Schraube zur befestigung deckleiste - Vis pour profils de finition angles a l'exterieur - Viti per massellino d'angolo - Schroef voor afdekljst (hoek) - Kruvi nurgaliistule 	40	3x30	
HS32 5107	Screw for door jamb - Schraube für türrahmen - Vis de fixation partie haute avec montants du cadre de porte - Viti x fissaggio montanti porte - Schroef voor deurkozijn - Kruvi ukse lengile 	12	4.5x25	
HS12 5109	Screw for metal corner - Holzschraube für metallwinkel - Vis de fixation des cornieres en métal - Viti per fissare suadretta di metallo di giunzione - Schroef voor metalen hoek - Kruvi nurgikule 	20	4x40	
HS12 5109	Screw for covering moulding - Schrauben für deckungsprofil - Vis de fixation profils horizontaux haut inférieur et extérieur d'encadrement de porte - Vite per cornice di copertura - Schroef voor afdekprofiel - Kruvi piirdelauale 	24	4x40	
HS12 5109	Screw for beam holder - Schrauben für balkenhalter - Vis de fixation support "u" galvanisé - Vite per trave di sostegno - Schroef voor bevestiging balkhouder (gordingschoen) - Kruvi talakingale 	48	4x40	
HS12 5109	Screw for door jamb - Schraube für türrahmen - Vis de fixation partie haute avec montants du cadre de porte - Viti x fissaggio montanti porte - Schroef voor deurkozijn - Kruvi ukse lengile 	14	4x40	
HS13 5110	Screw for wall details - Schraube für wand details - Vis pour mur details - Viti per elementi della porta - Schroef voor wand details - Kruvi seinadetailile 	360	4x60	
HS13 5110	Screw for beam holder - Schrauben für balkenhalter - Vis de fixation support "u" galvanisé - Vite per trave di sostegno - Schroef voor bevestiging balkhouder (gordingschoen) - Kruvi talakingale 	48	4x60	
HS33 5112	Screw for door jamb - Schraube für türrahmen - Vis de fixation partie haute avec montants du cadre de porte - Viti x fissaggio montanti porte - Schroef voor deurkozijn - Kruvi ukse lengile 	16	5x40	
HS27	Screw for roof lath - Schraube für dachlatte - Vis pour latte - Vite per listello del tetto - Schroef voor daklat - Kruvi roovile 	26	5x70	
HS16 5115	Screw for foundation - Schrauben zur befestigung fundament - Vis de fixations des poutrelles de fondations - Viti x fondamenta - Schroef voor fundering - Kruvi alusraamile 	22	5x90	
HS16 5115	Screw for post - Schrauben für pfosten - Vis de fixation des poteaux - Viti per inviare - Schroef voor stijlen - Kruvi postile 	2	5x90	
HS16 5115	Screw for wall details - Schraube für wand details - Vis pour mur details - Viti per elementi della porta - Schroef voor wand details - Kruvi seinadetailidele 	3	5x90	
HS16 5115	Screw for door jamb - Schraube für türrahmen - Vis de fixation partie haute avec montants du cadre de porte - Viti x fissaggio montanti porte - Schroef voor deurkozijn - Kruvi ukse lengile 	16	5x90	
HS22 5120	Screw for 1. wall beam - Schraube für 1. bohlenreihe - Vis de fixations 1ere rangée de madriers avec poutrelles de fondations - Vite fissaggio alle fondamenta - Schroef voor 1 wandbalk - Kruvi poollauale 	10	6x150	



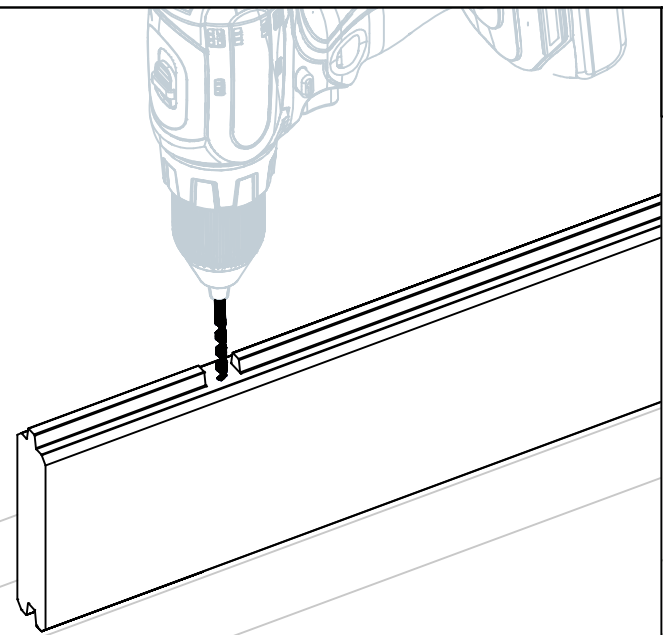
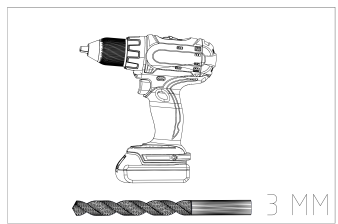
Art. Nr. 2854619



03a

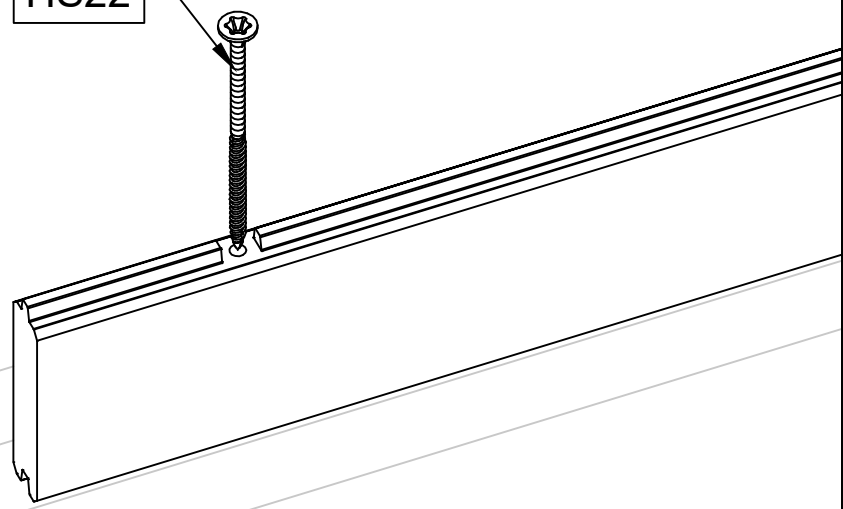


03b

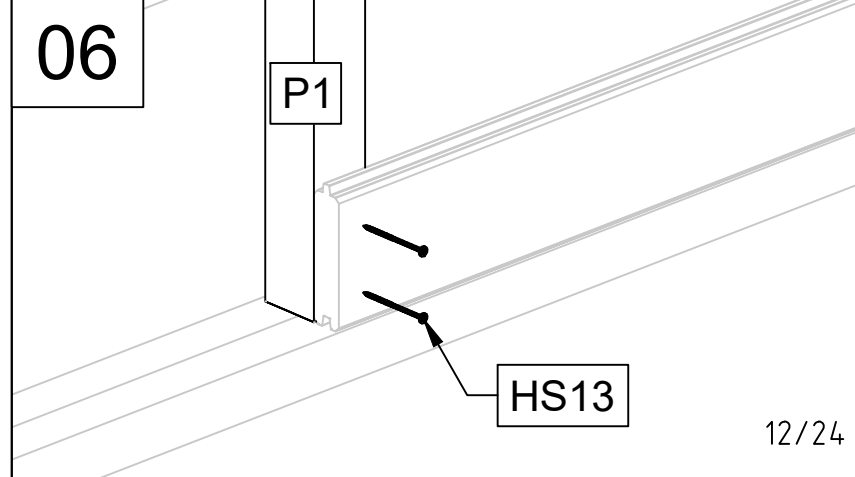
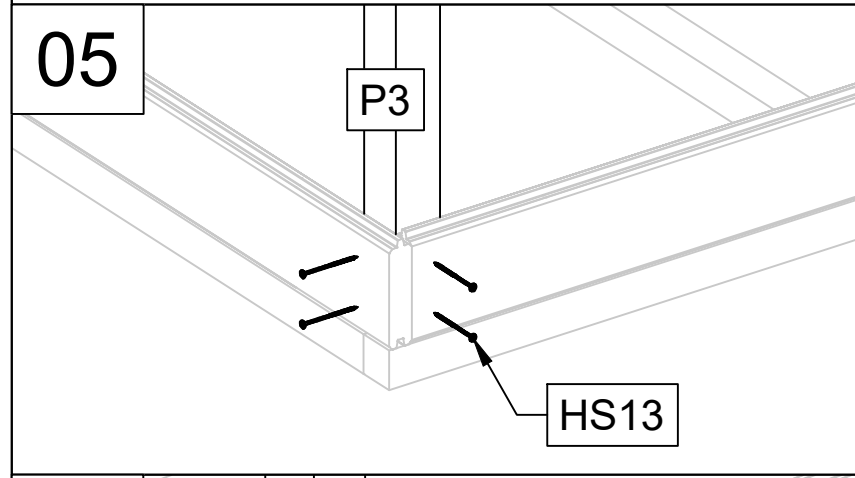
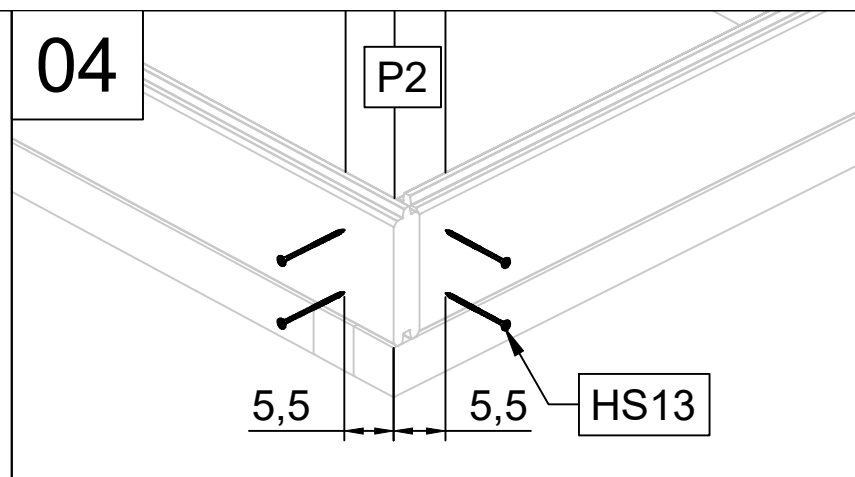
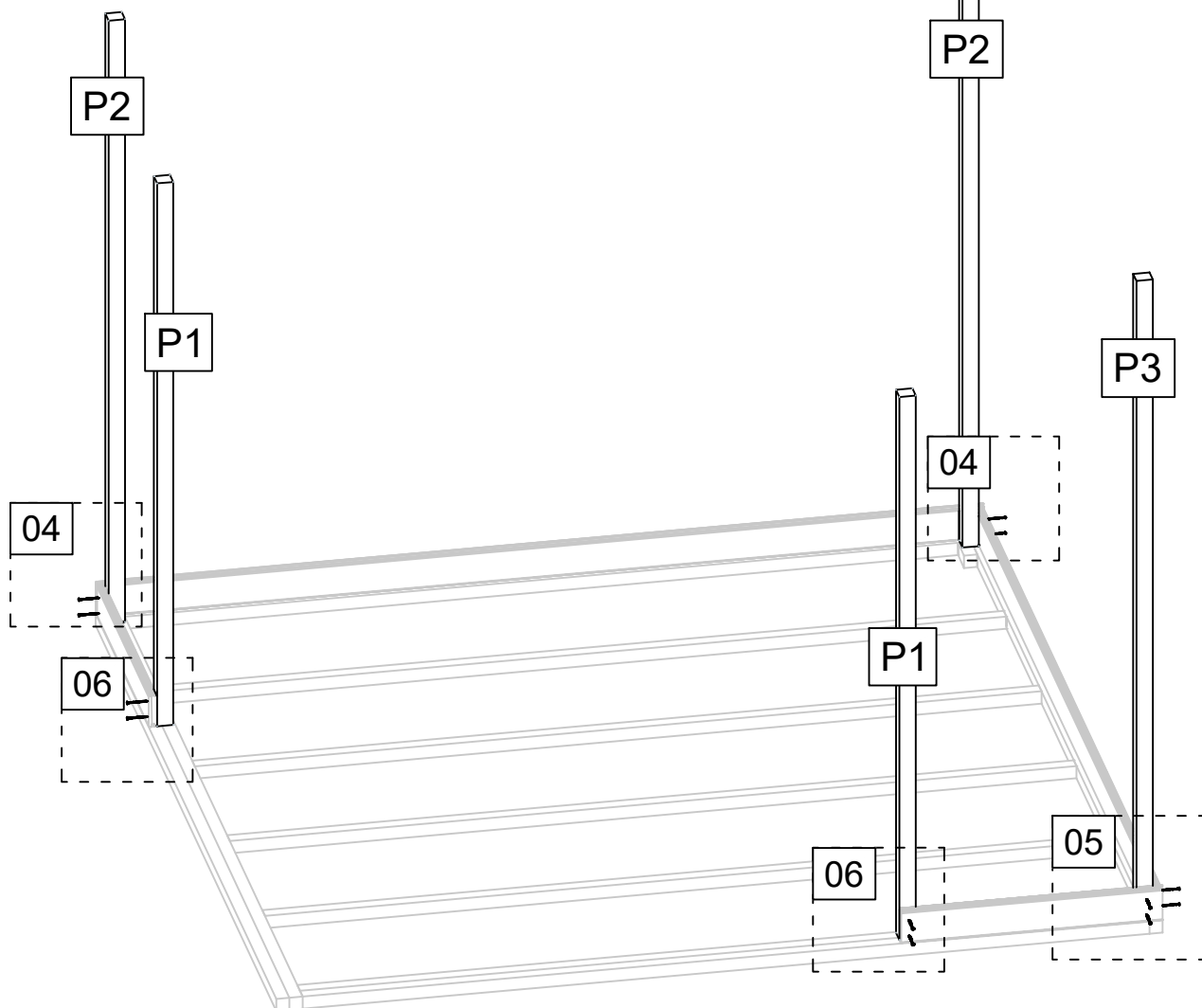


03

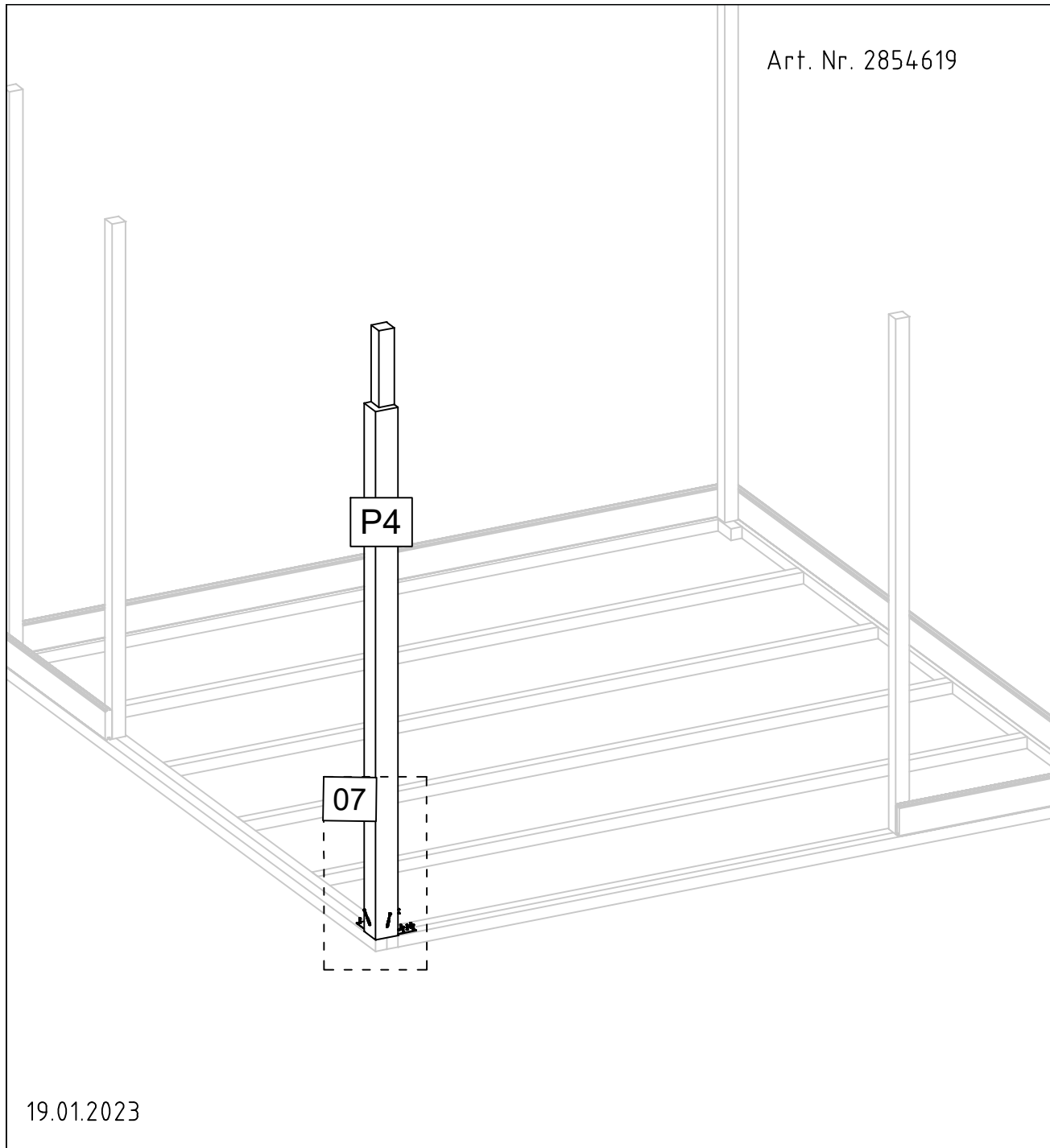
HS22



Art. Nr. 2854619

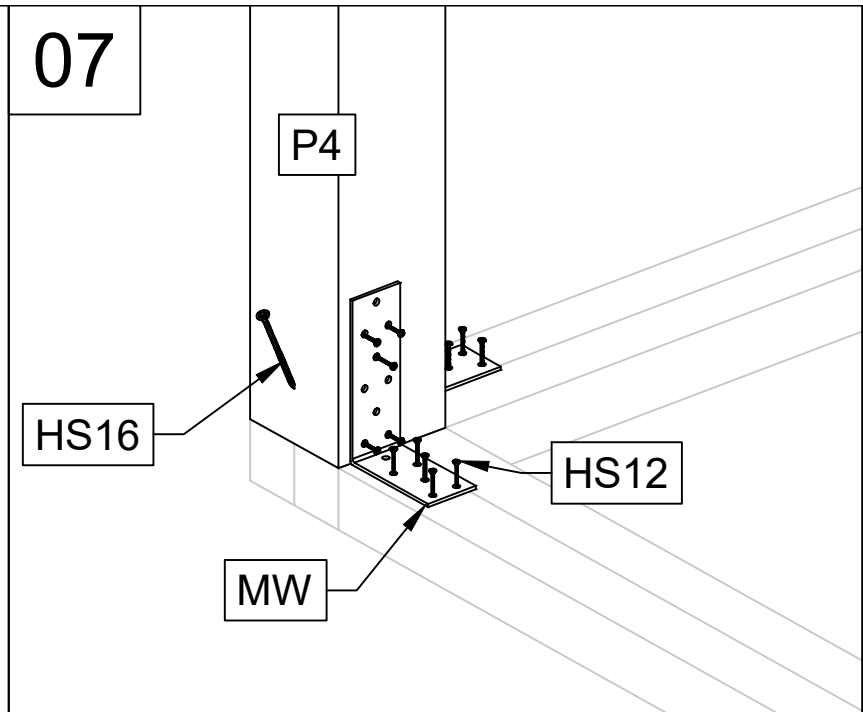


Art. Nr. 2854619

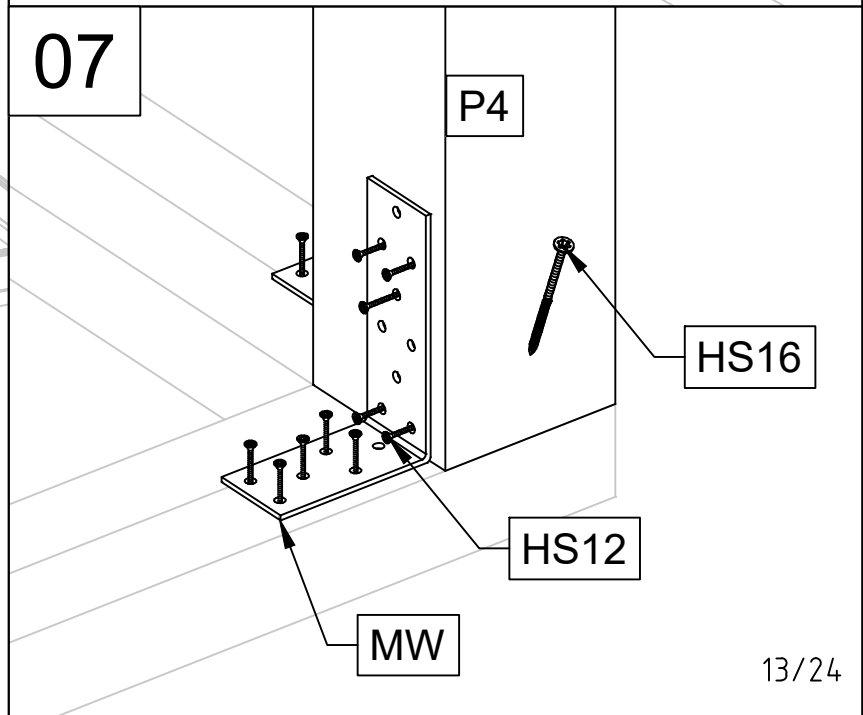


19.01.2023

07

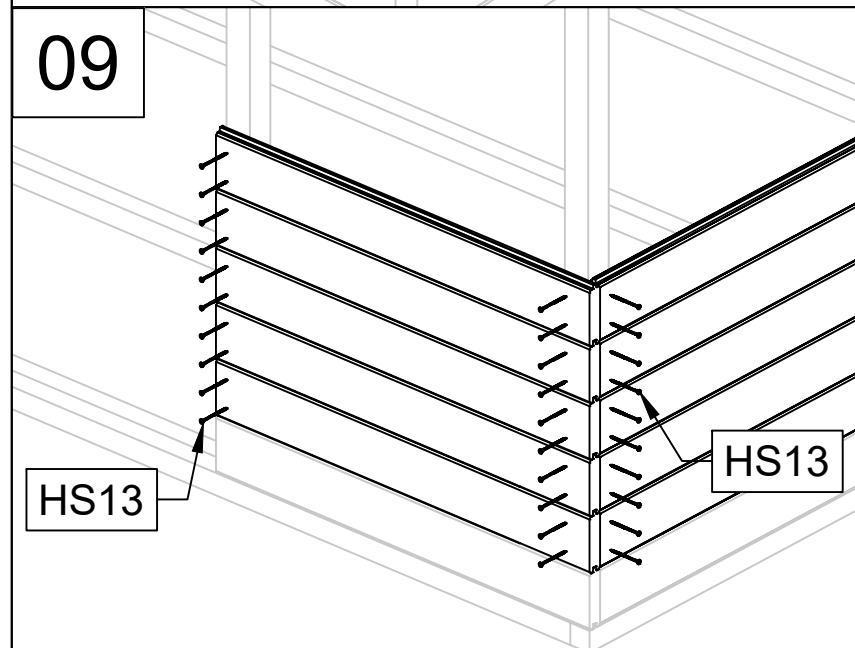
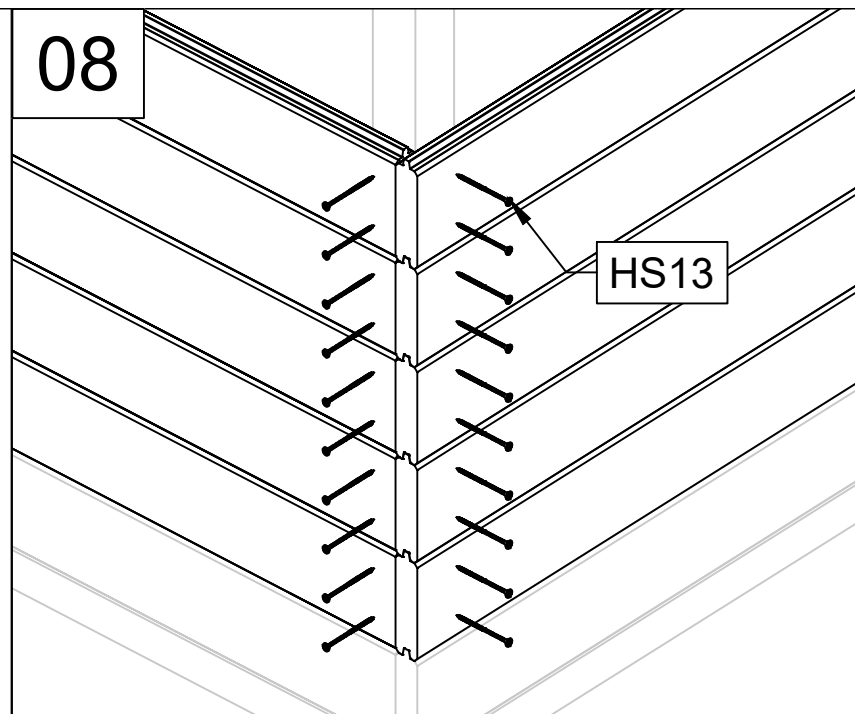
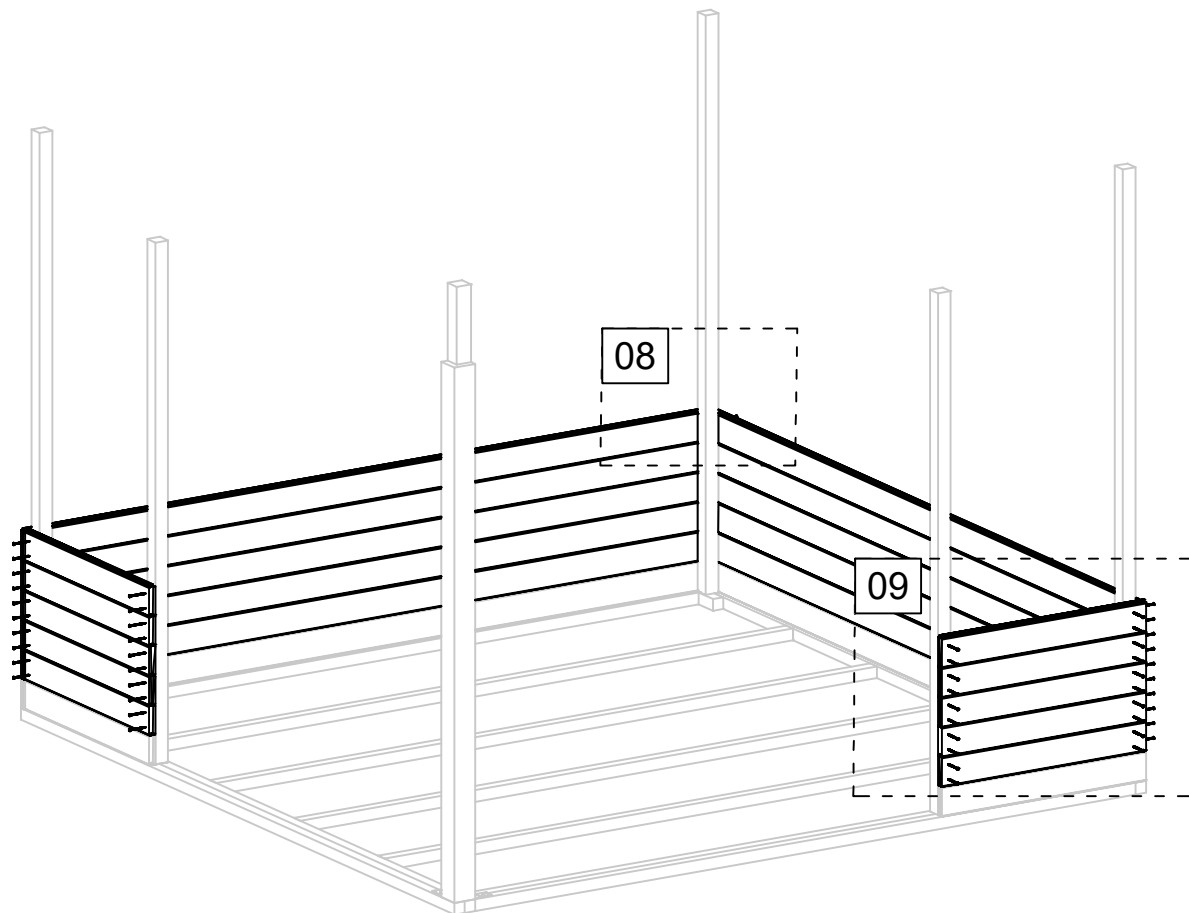


07

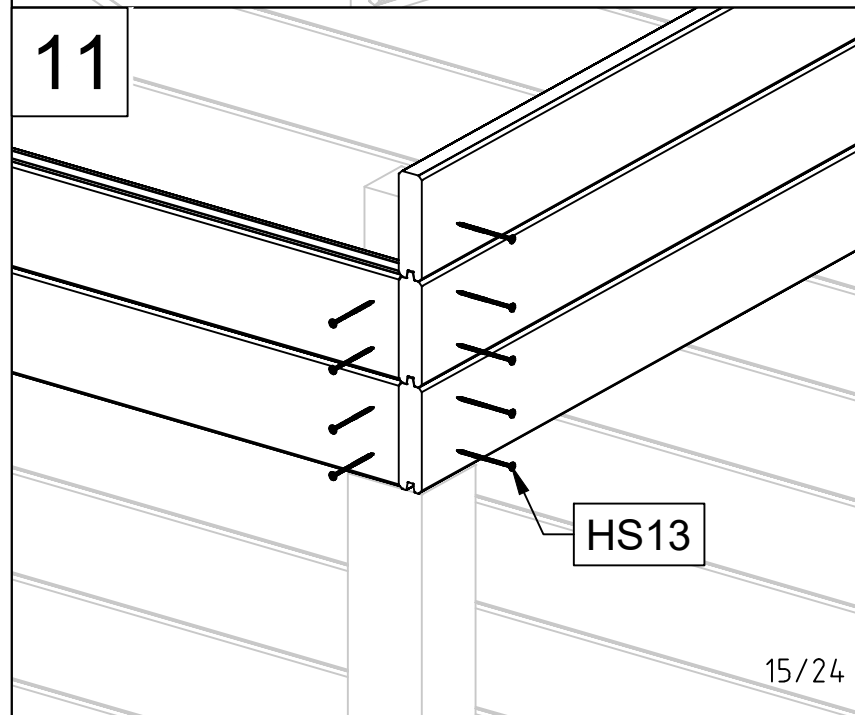
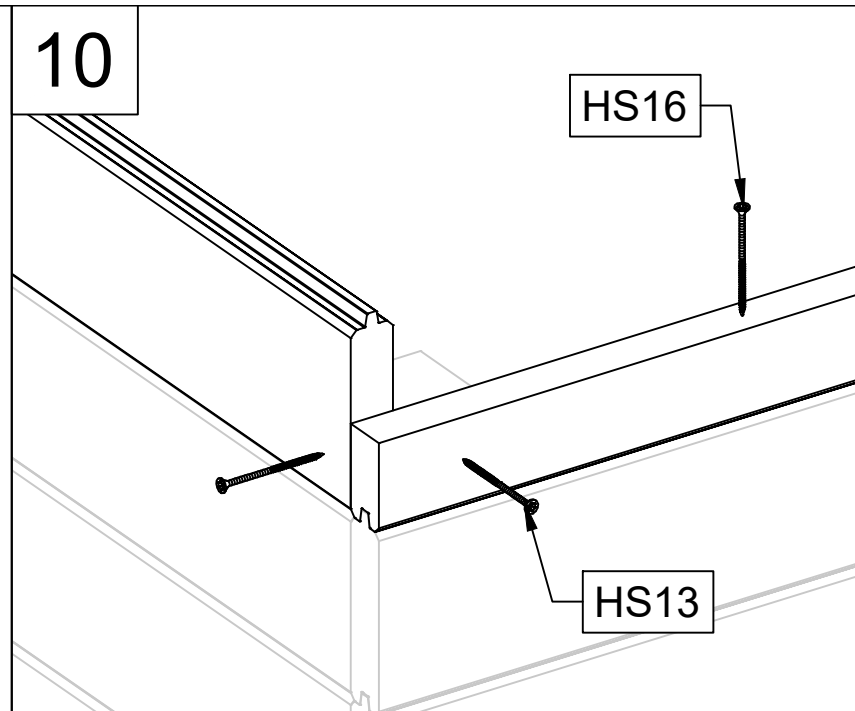
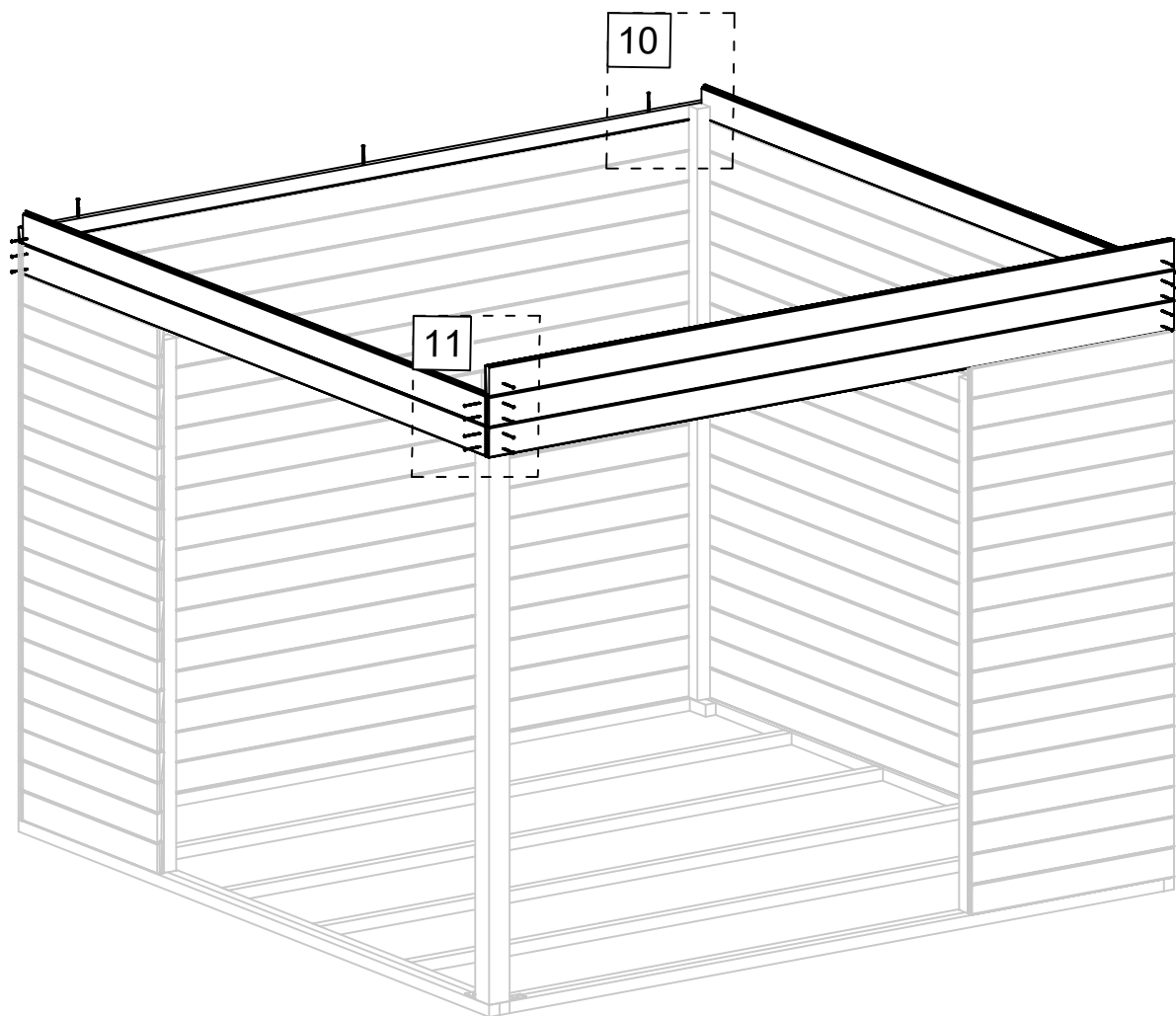


13/24

Art. Nr. 2854619



Art. Nr. 2854619

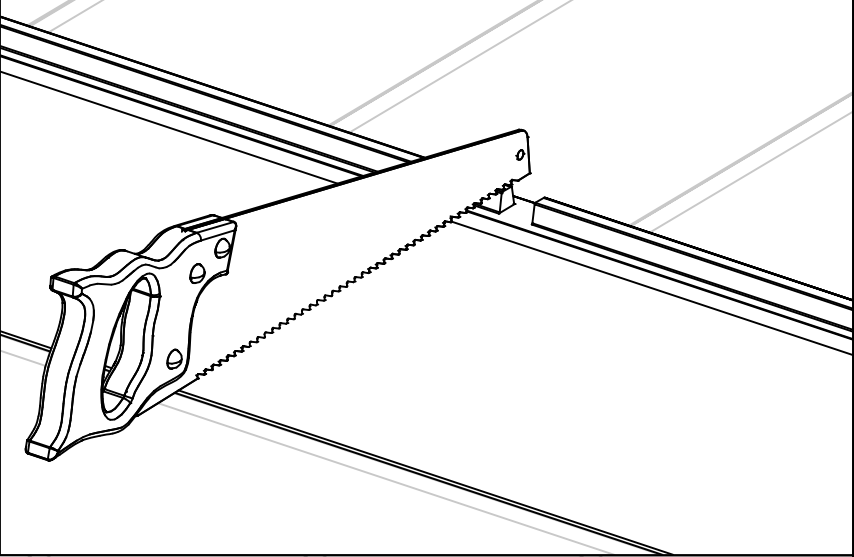


Art. Nr. 2854619

12a

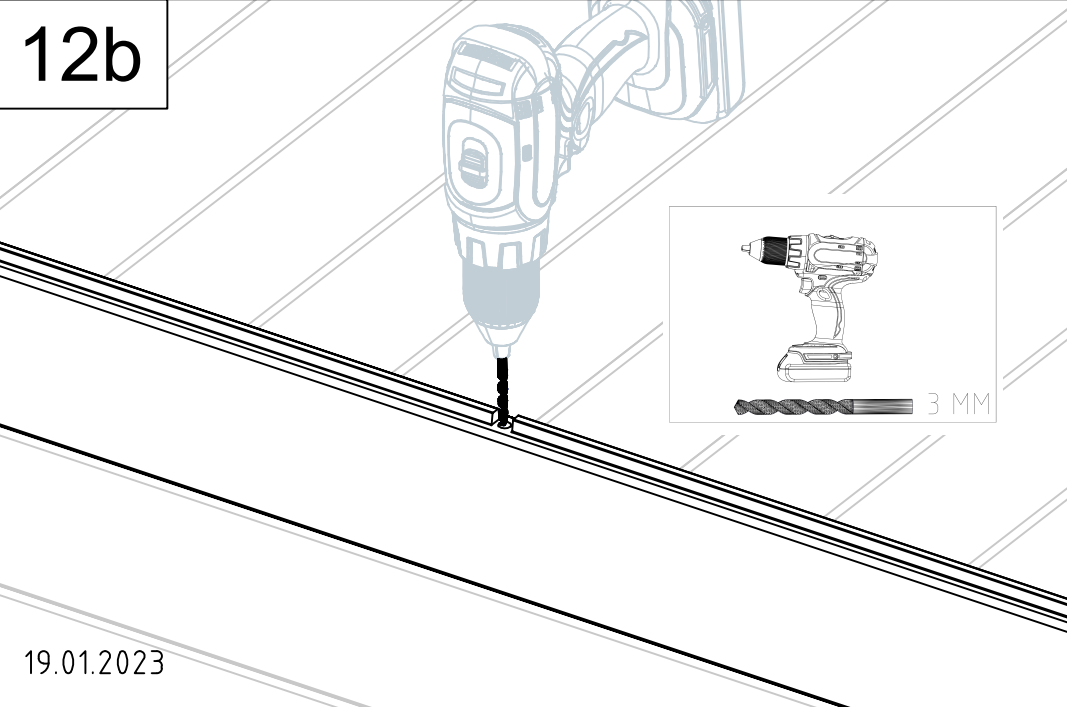
12

12

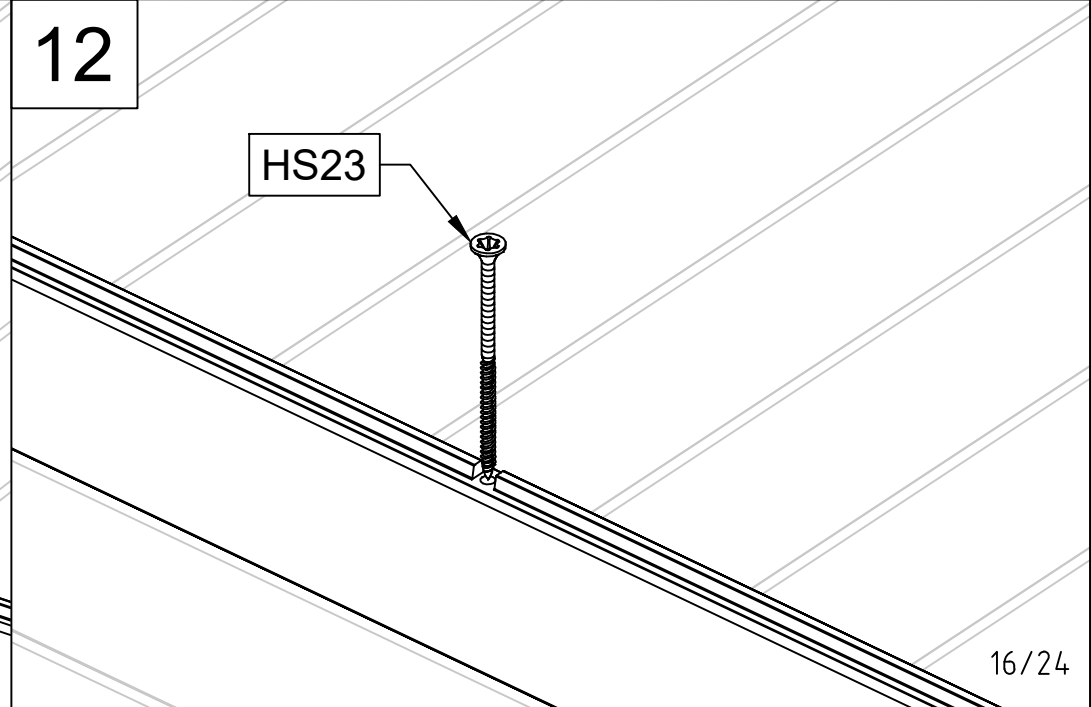


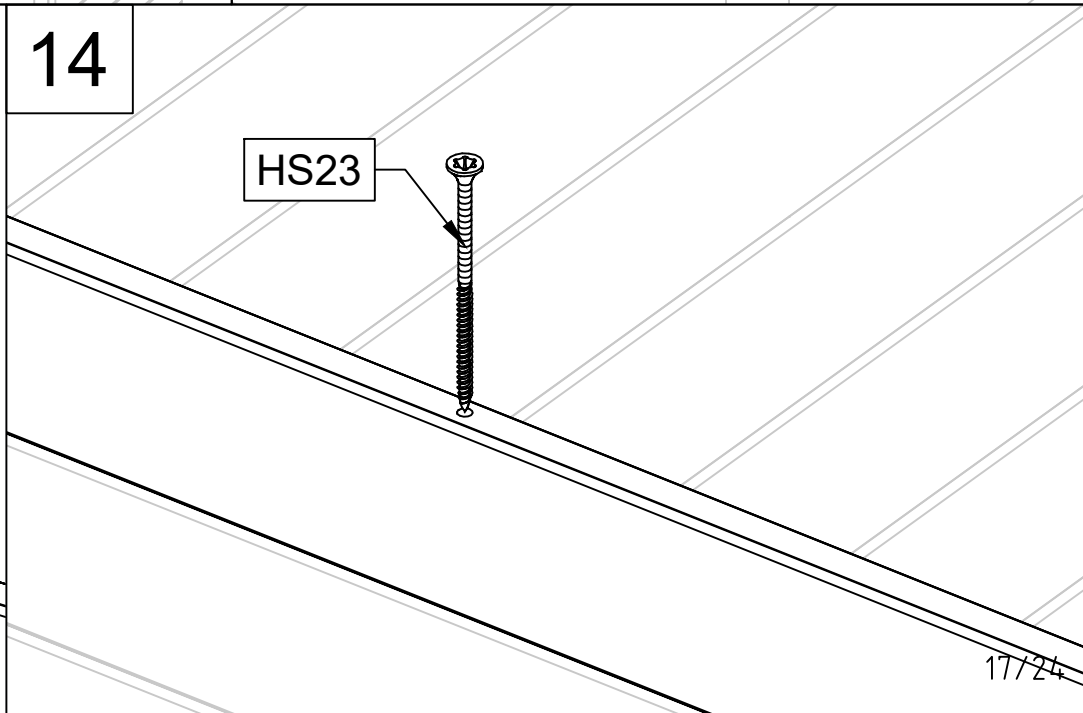
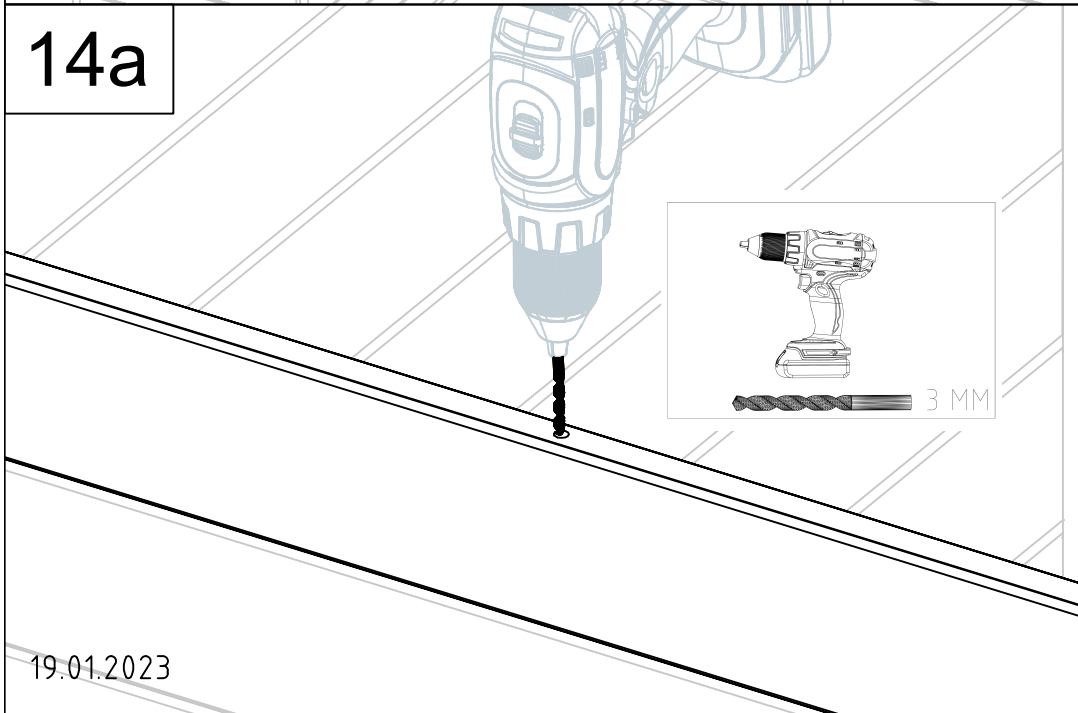
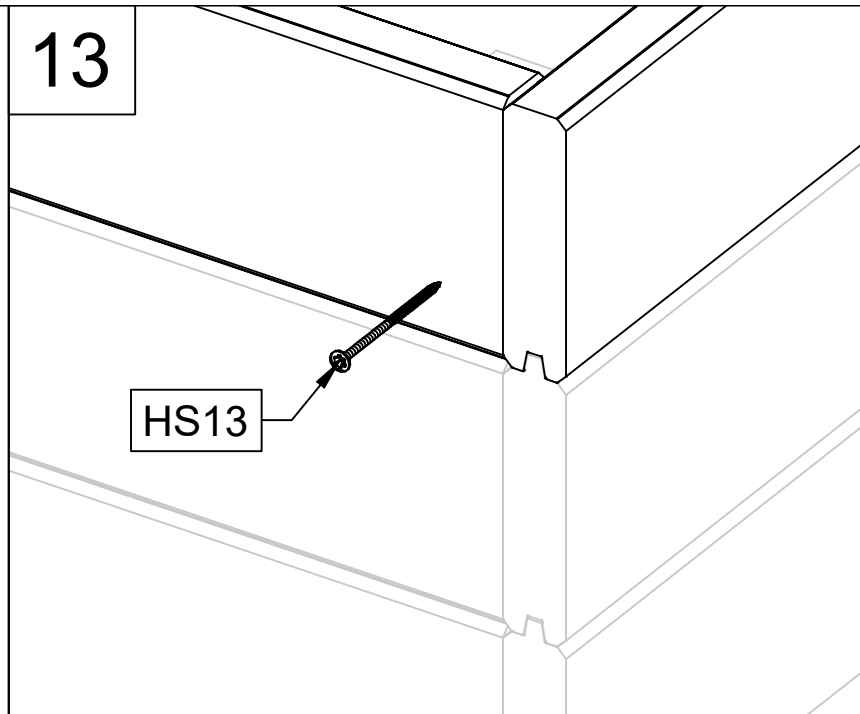
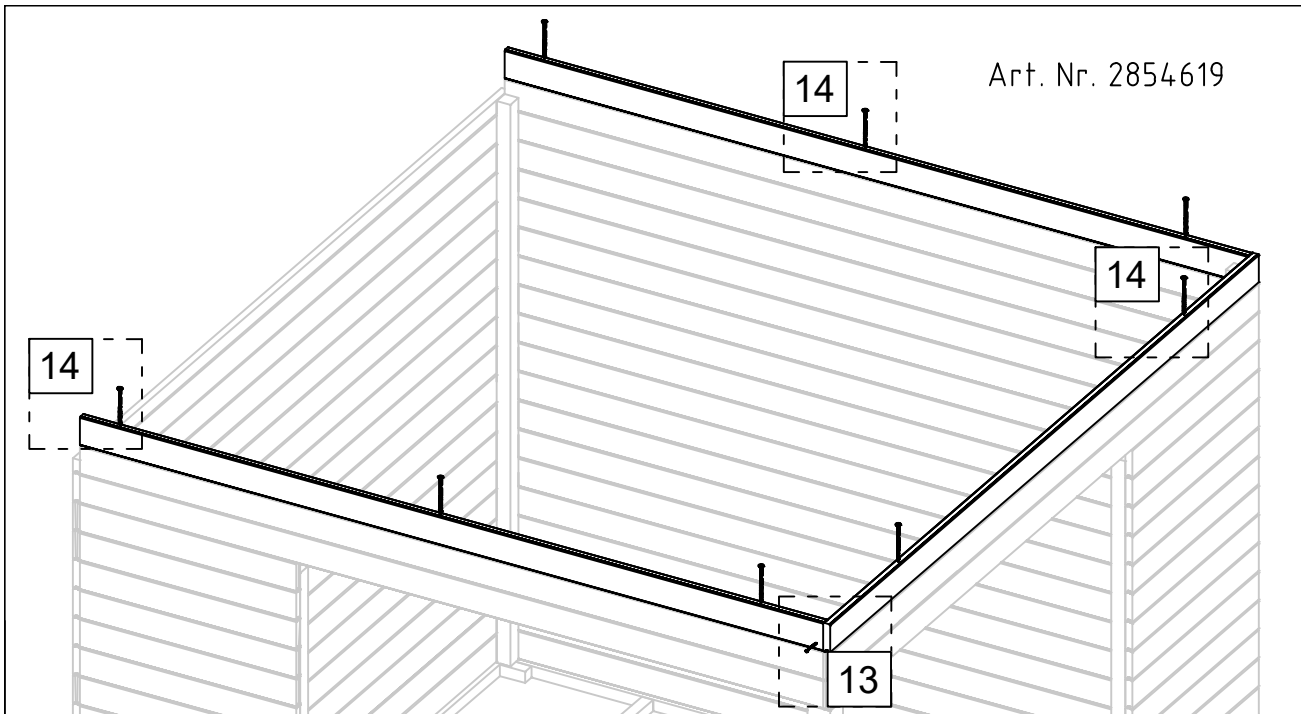
12b

12



HS23

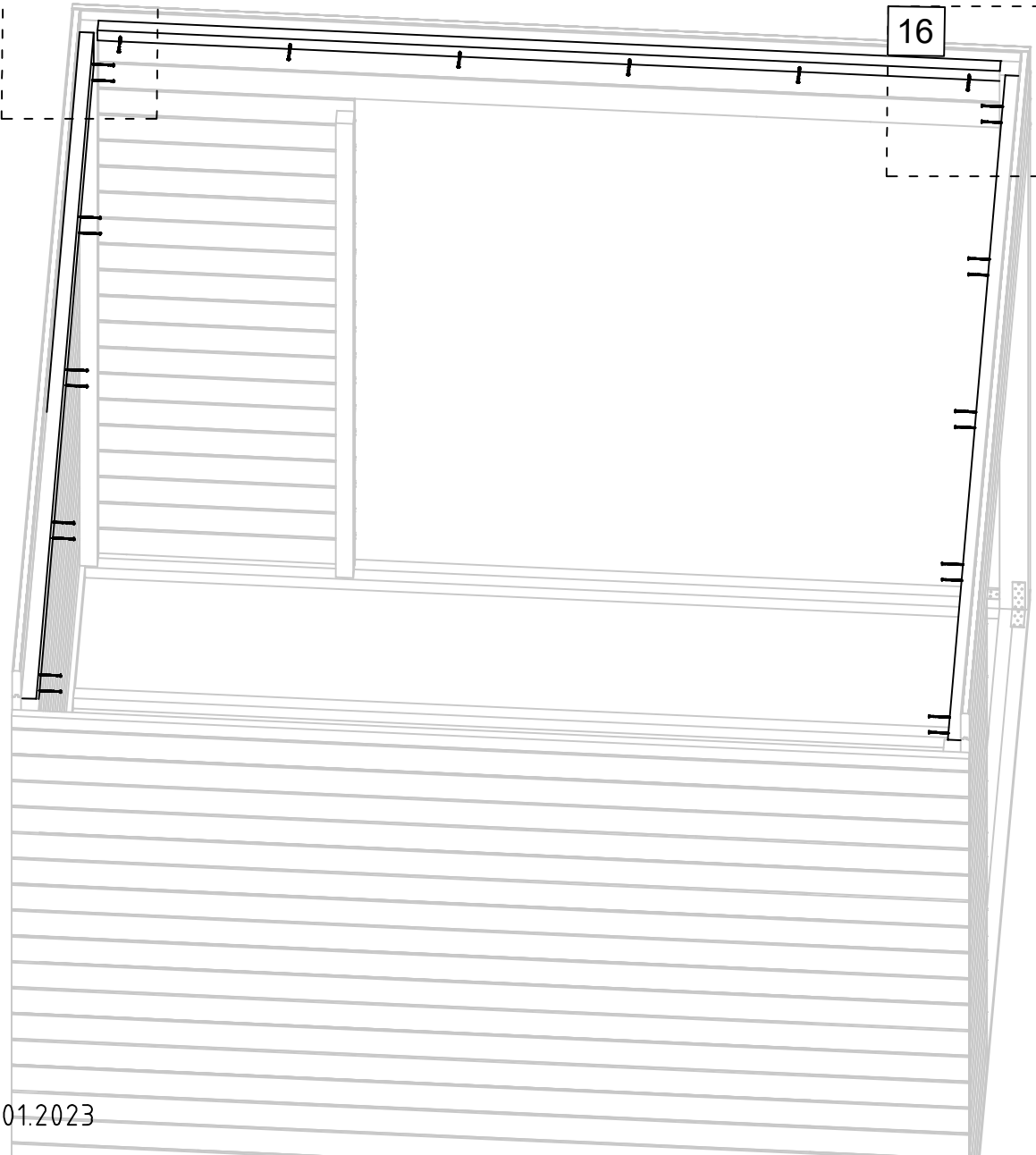




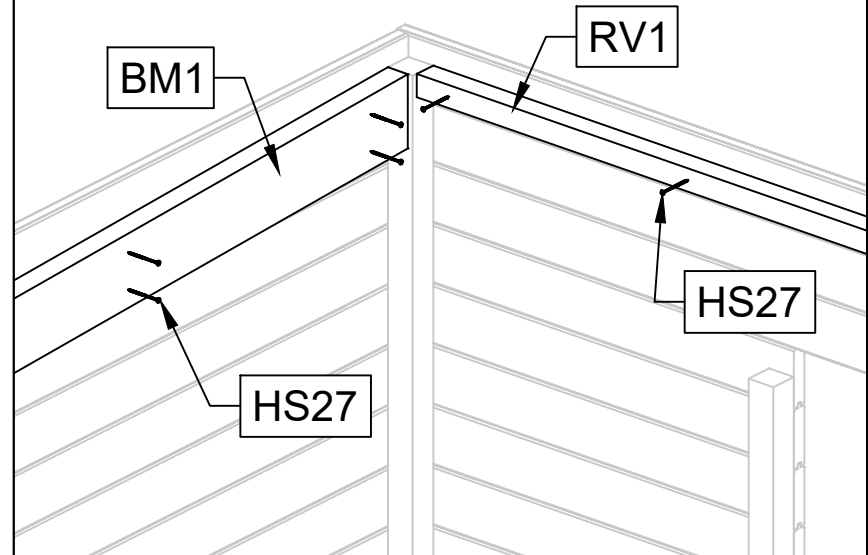
Art. Nr. 2854619

15

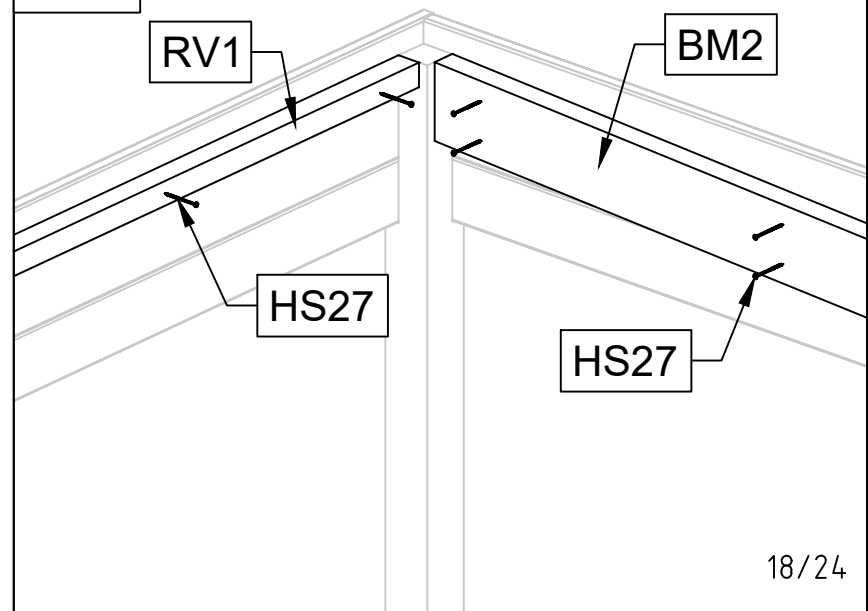
16



15



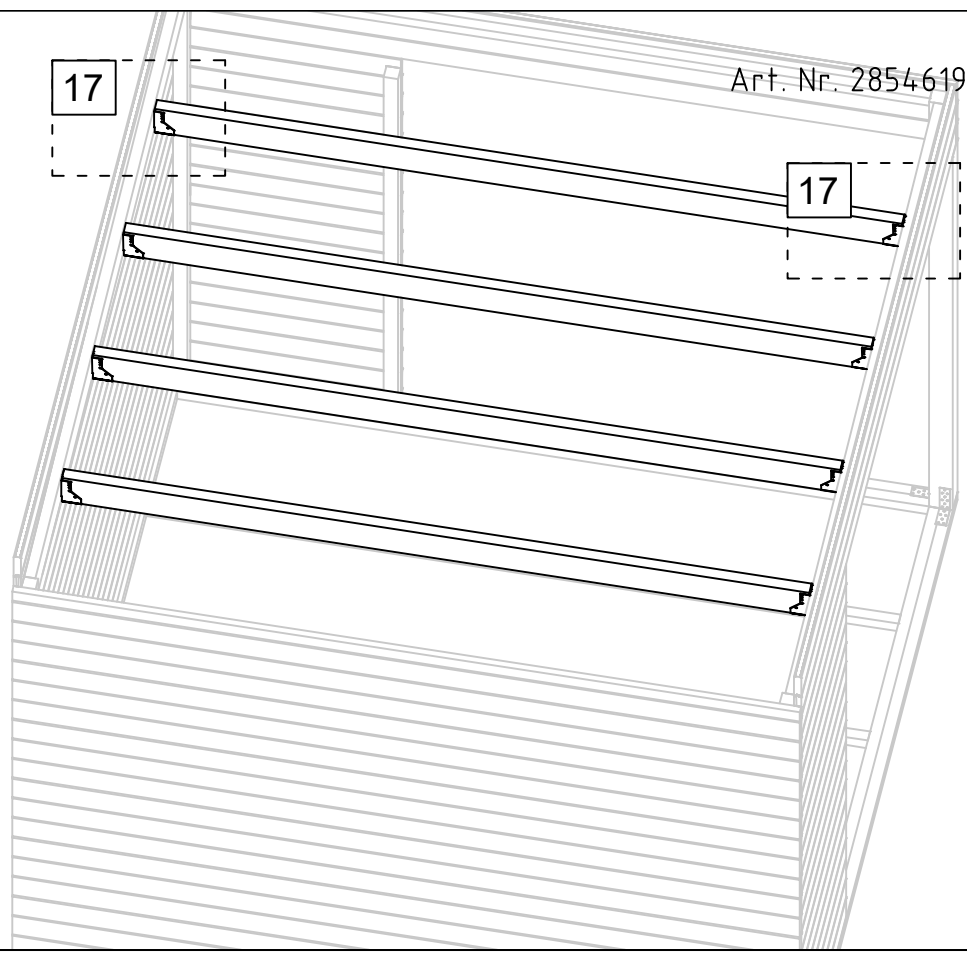
16



17

Art. Nr. 2854619

17

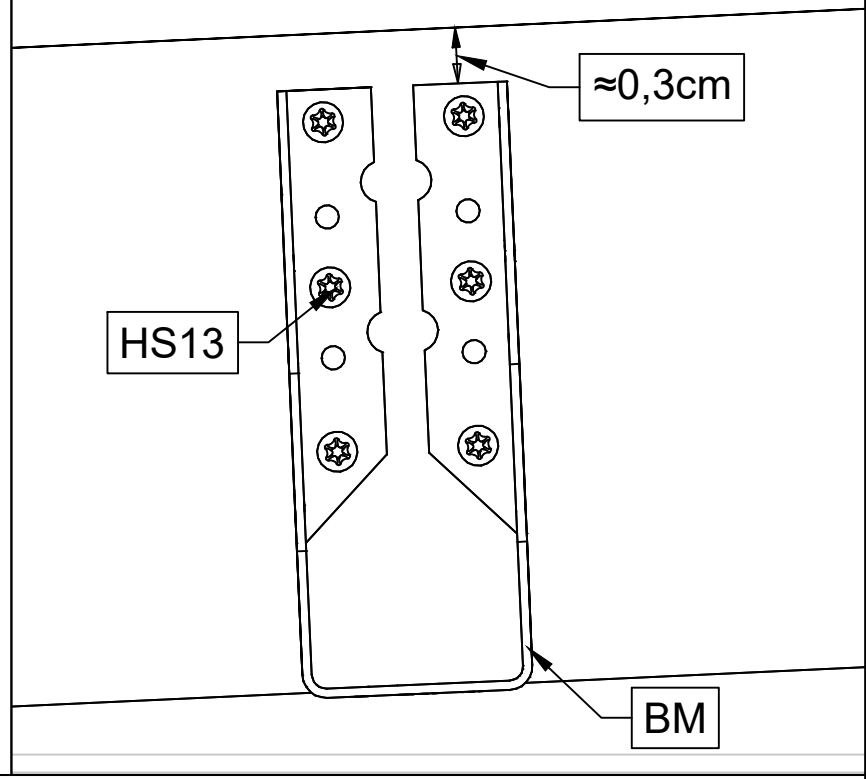


17

HS13

≈0,3cm

BM



17

≈54,5

4,4

≈54,5

4,4

≈54,5

4,4

≈54,5

4,4

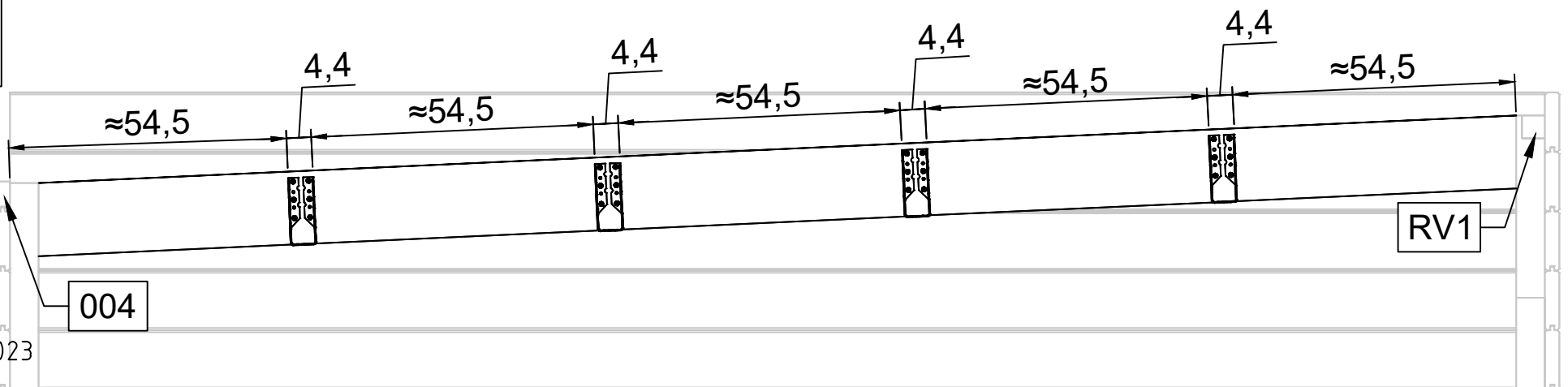
≈54,5

RV1

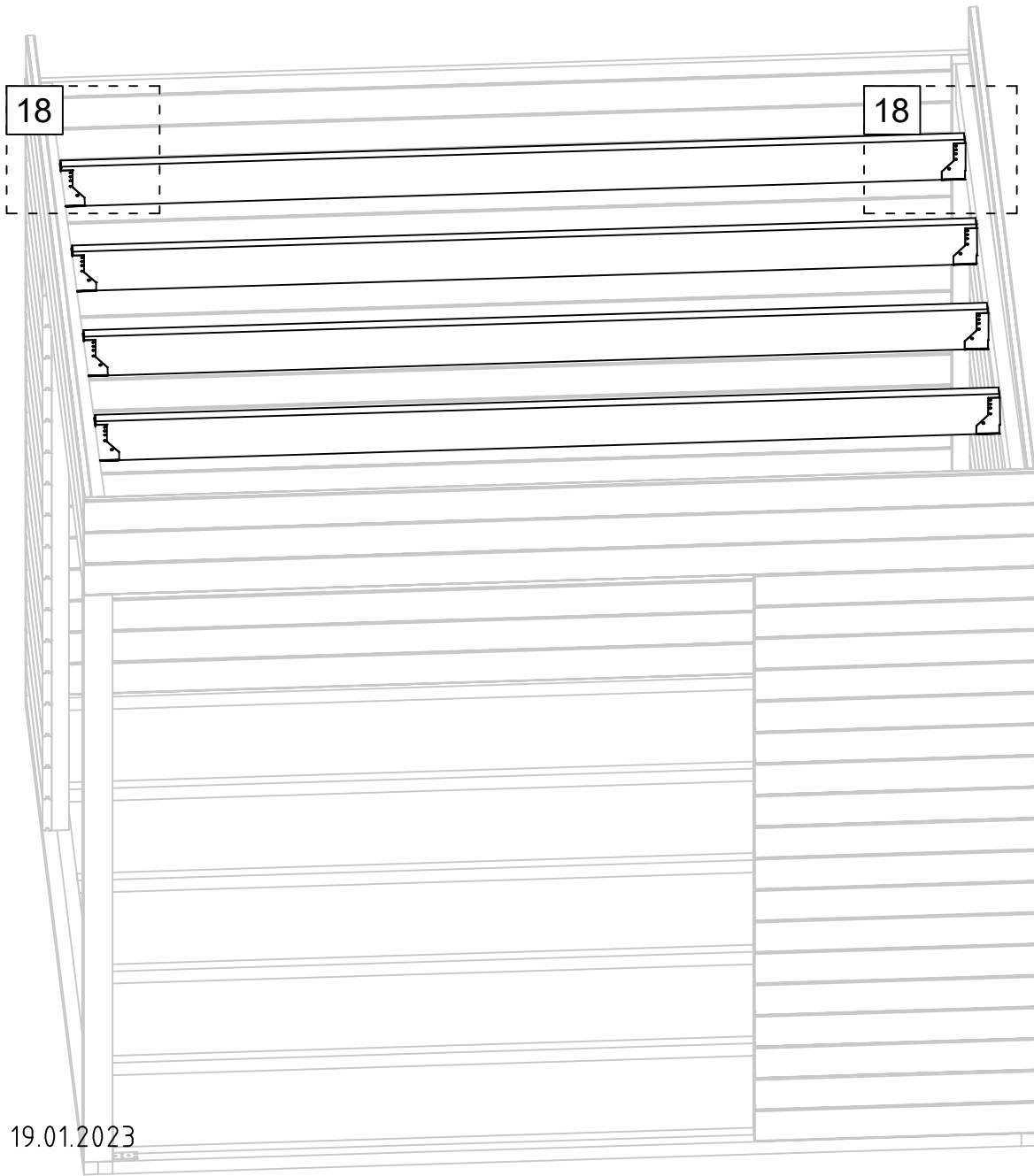
004

19.01.2023

19/24

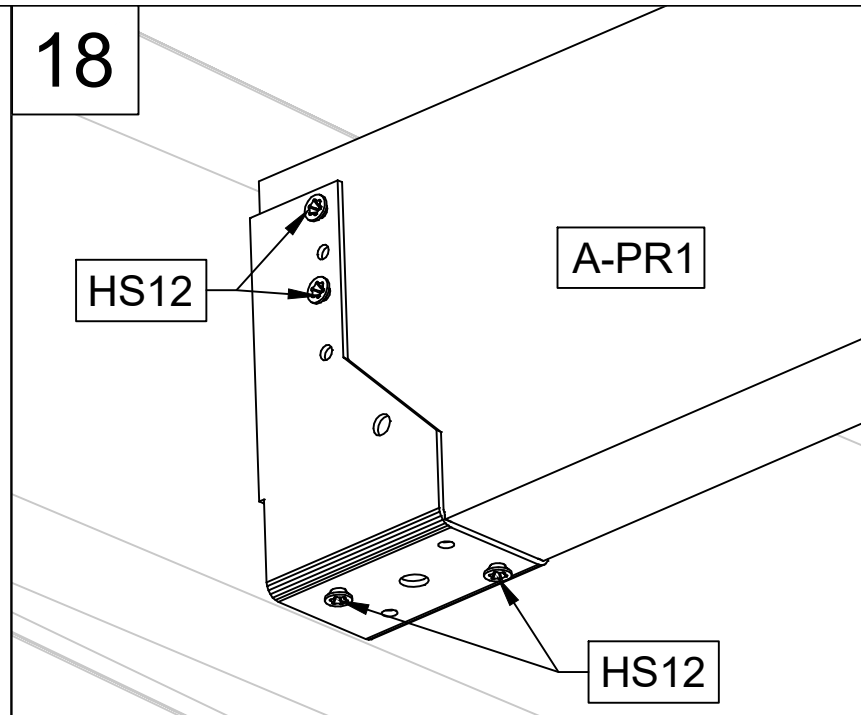


Art. Nr. 2854619

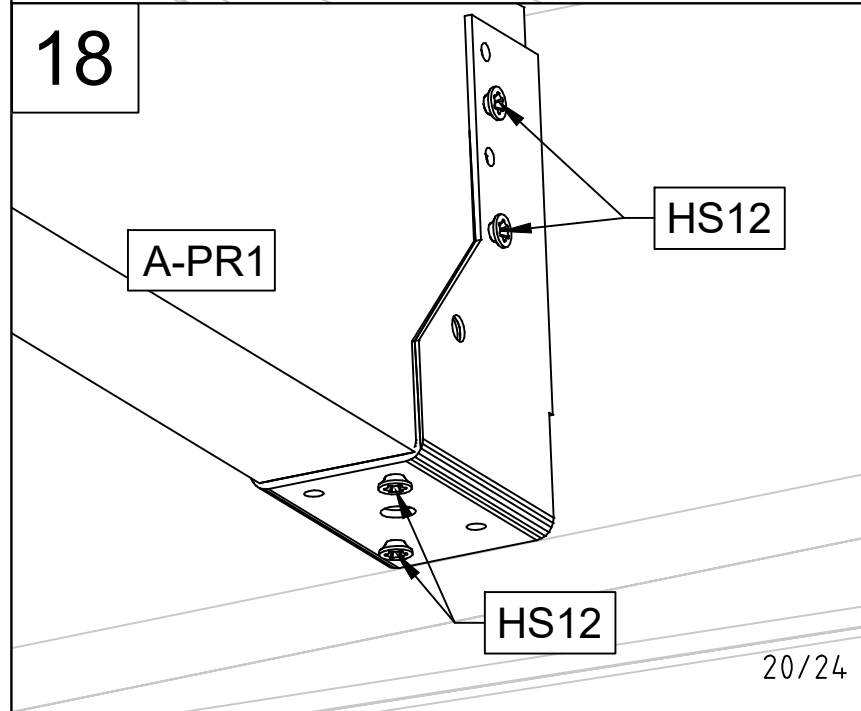


19.01.2023

18

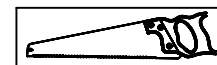
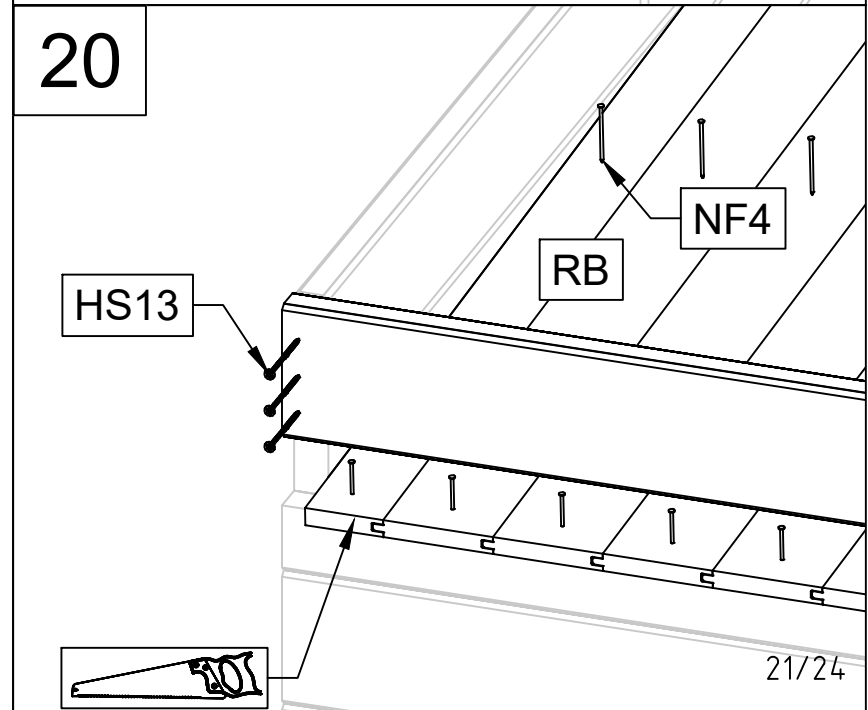
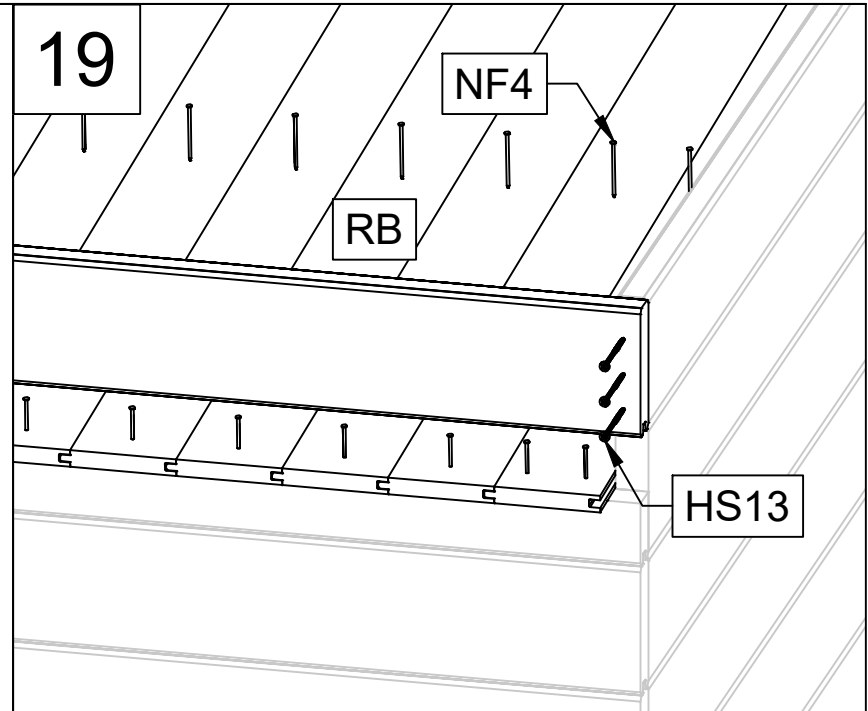
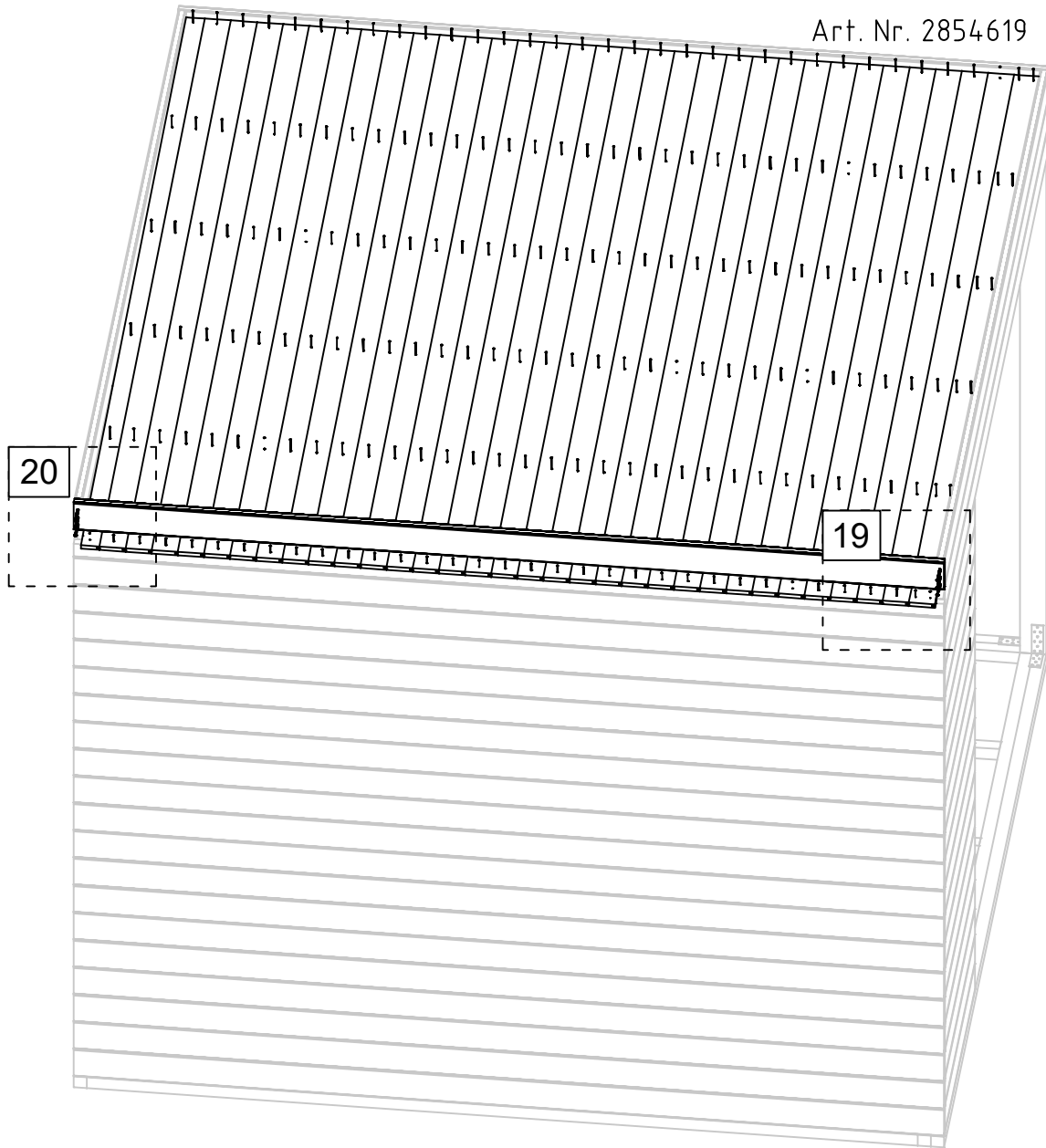


18



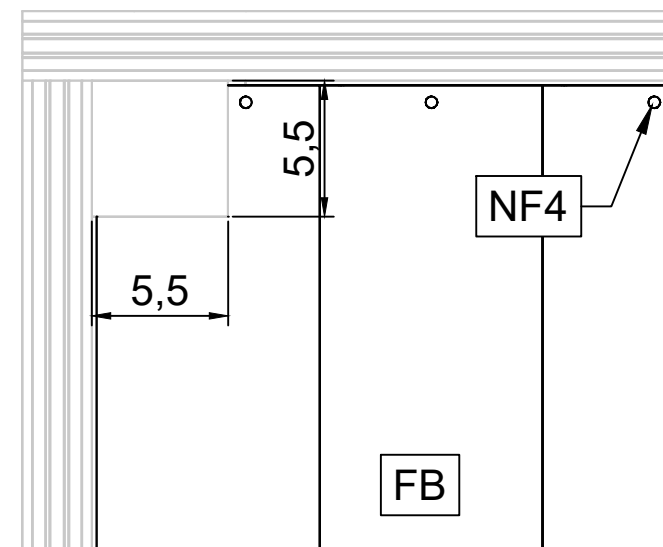
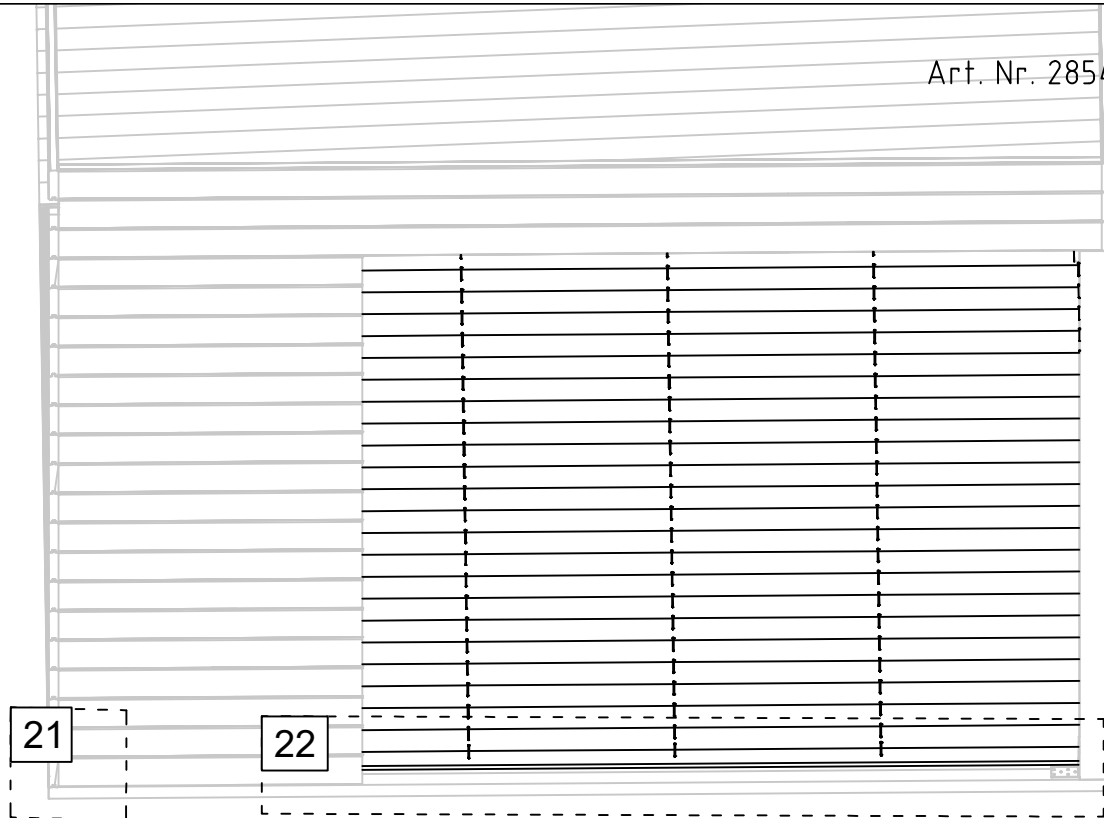
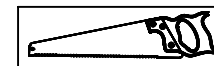
20/24

Art. Nr. 2854619



Art. Nr. 2854619

21



22

NF4

FB

6,2

6,2

6,2

9

9

19.01.2023



22/24

Art. Nr. 2854619

24

FB

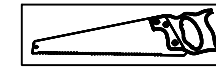
NF4

5,5

5,5

23

24



23

6,2

9

9

6,2

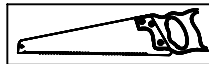
NF4

FB

5,5

5,5

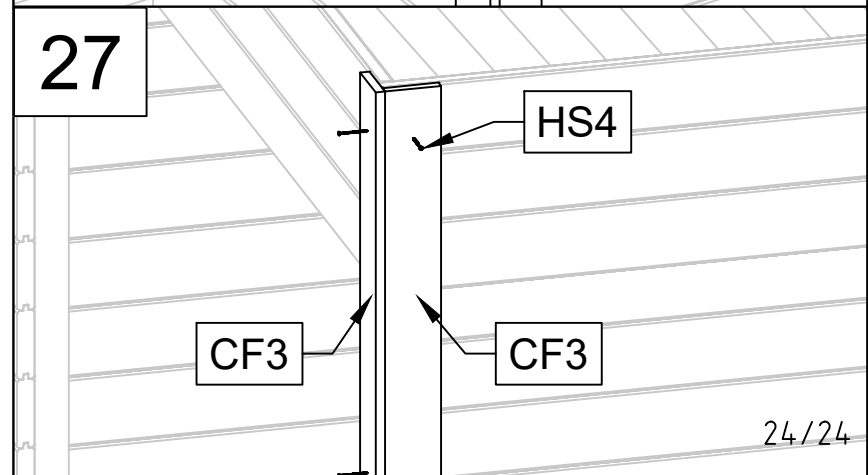
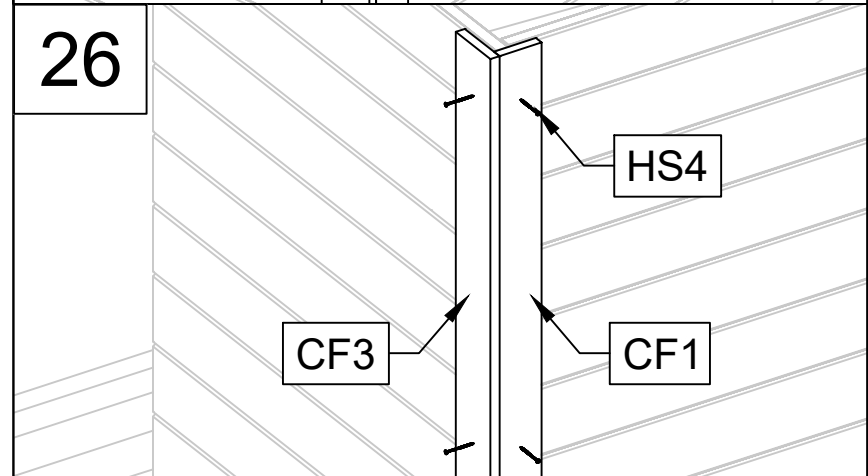
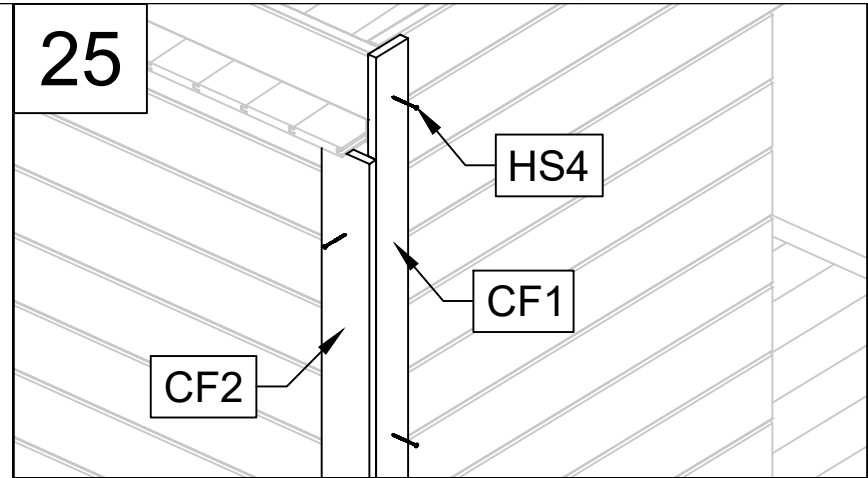
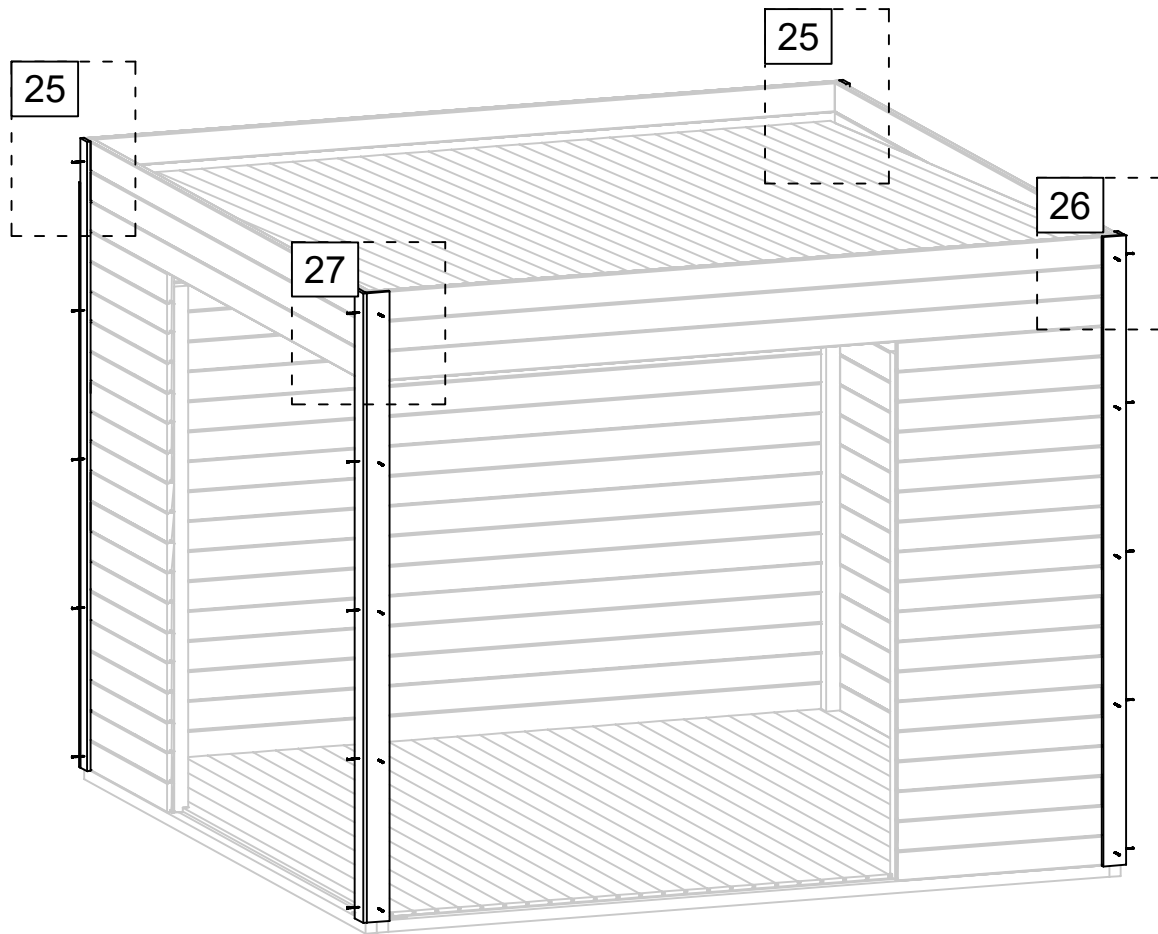
6,2



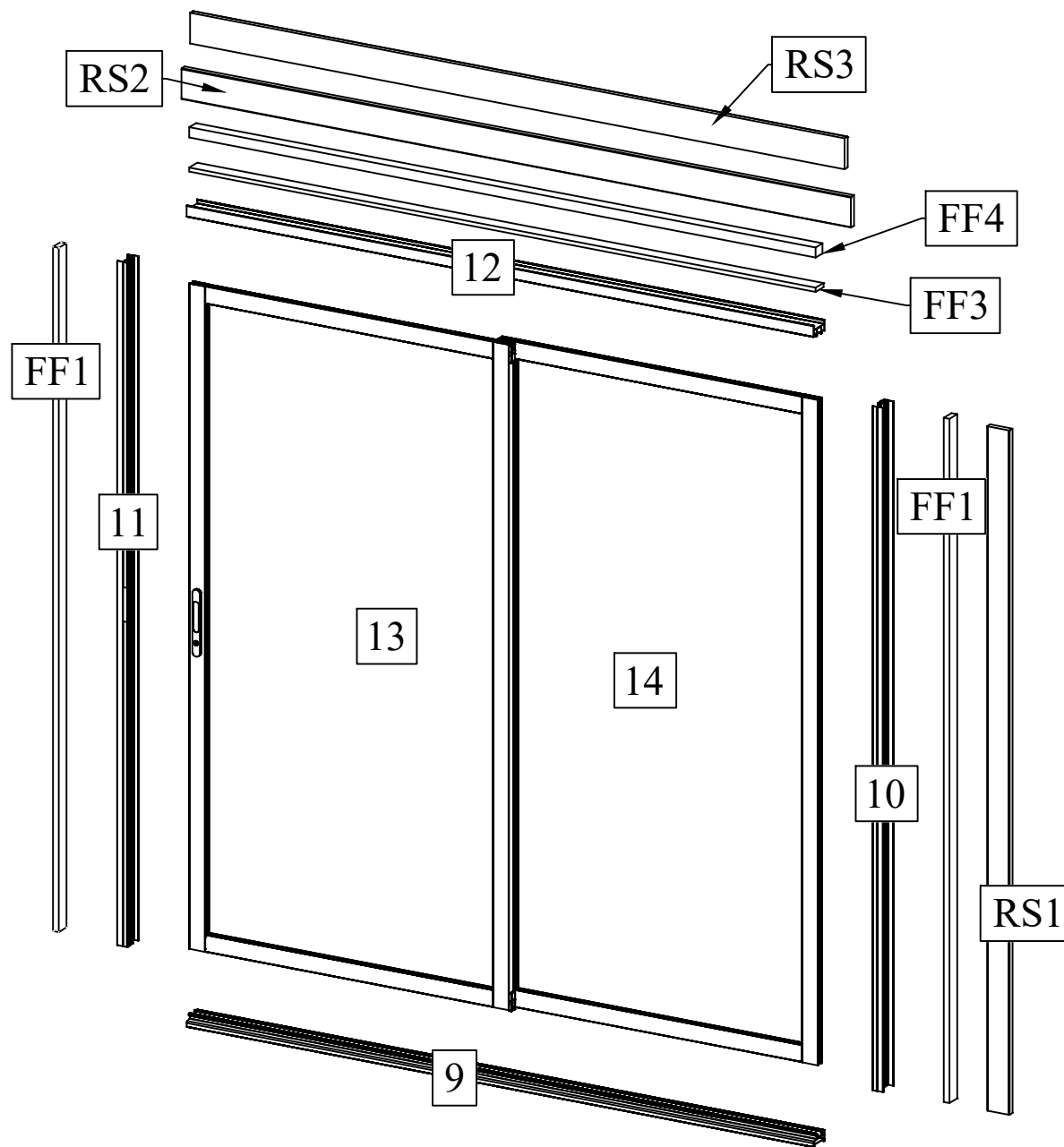
19.01.2023

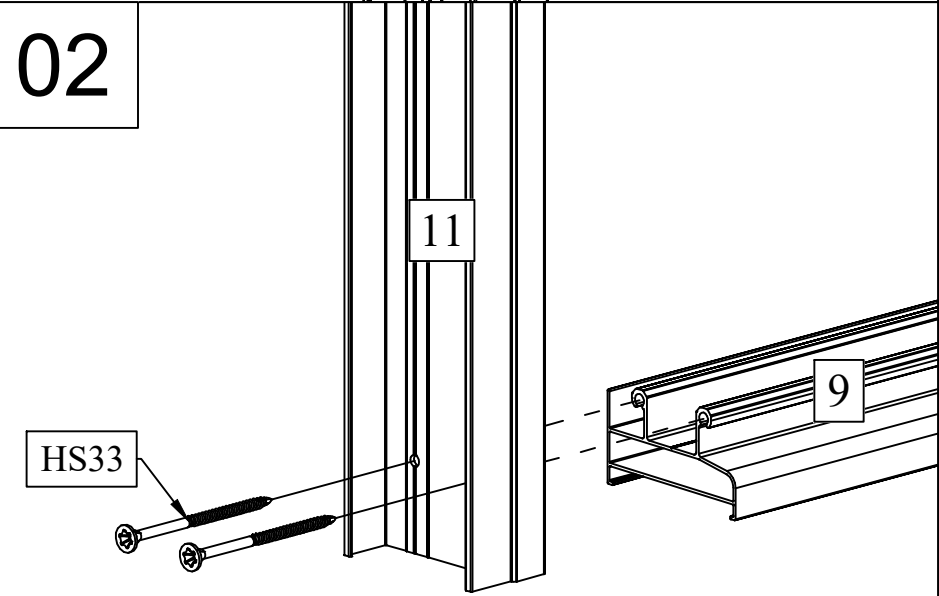
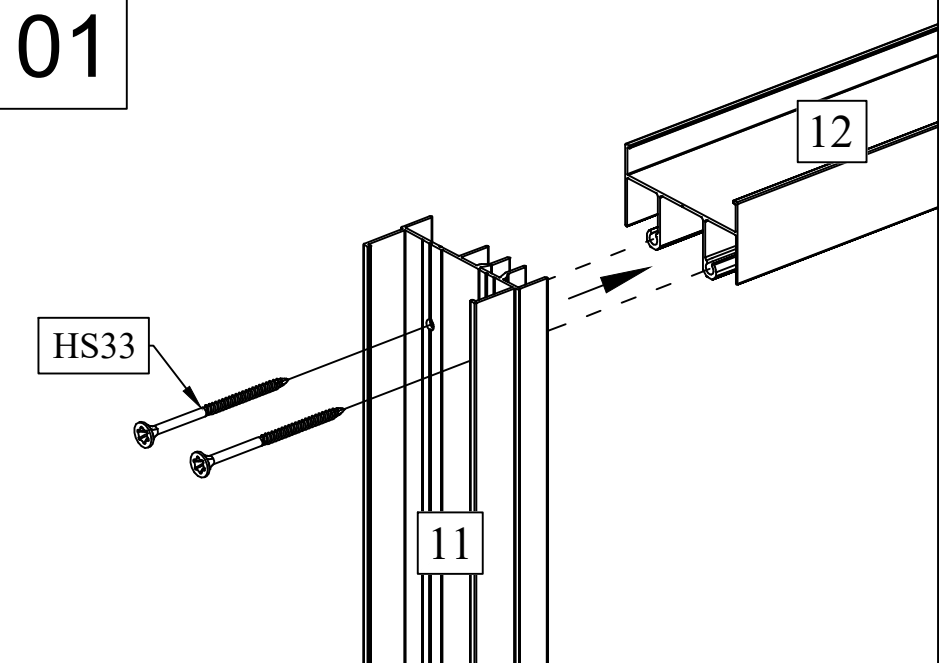
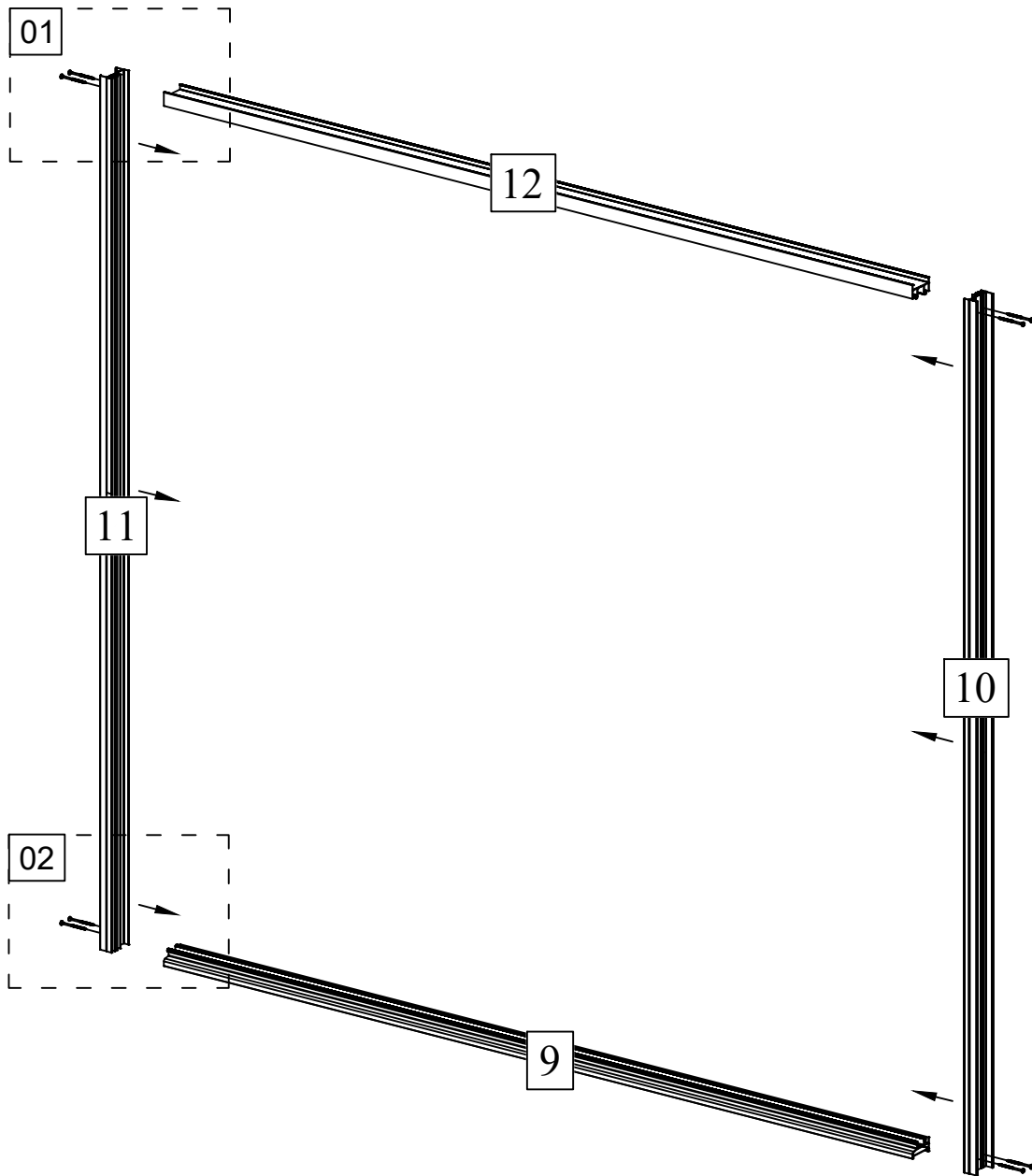
23/24

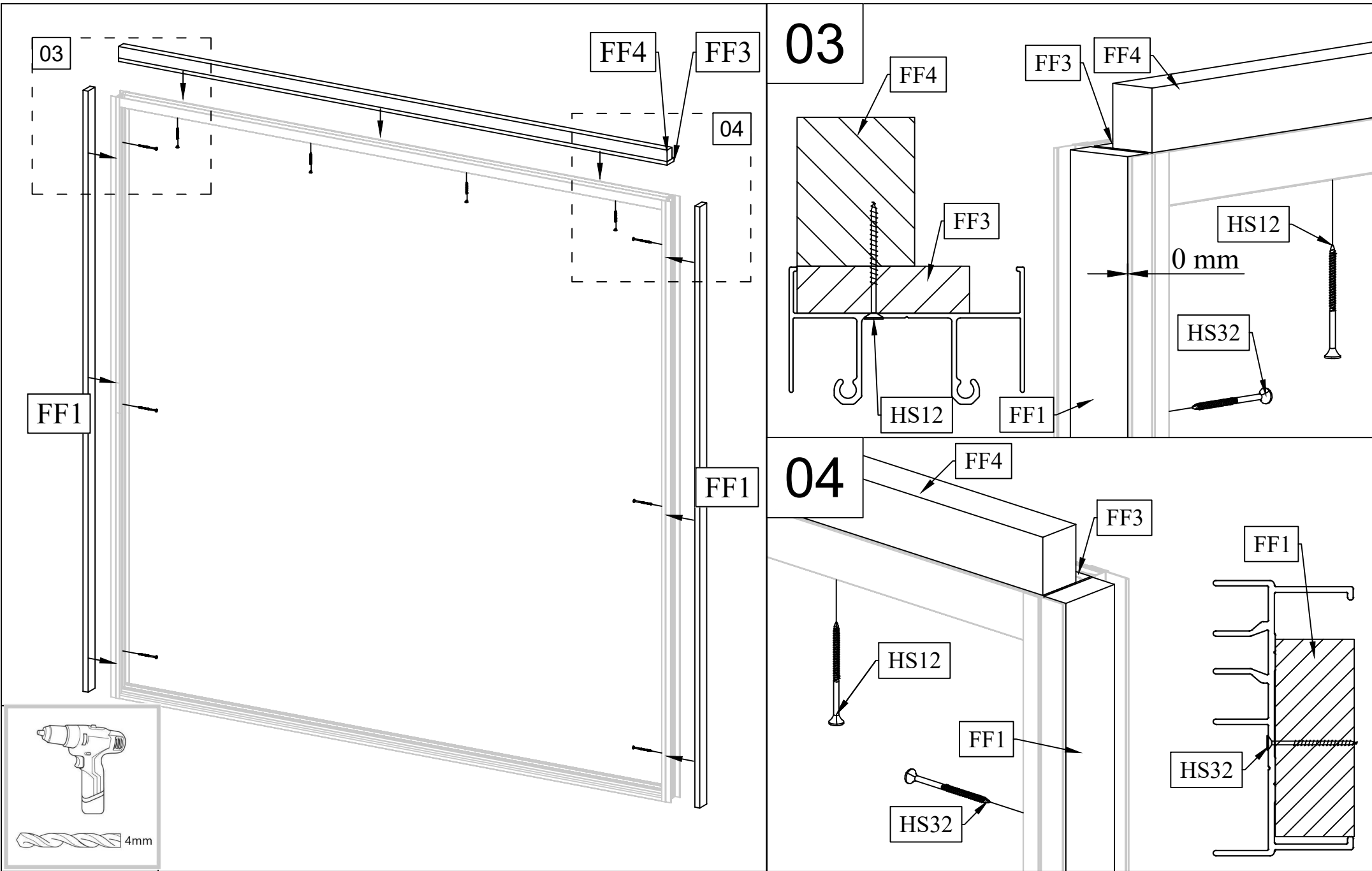
Art. Nr. 2854619

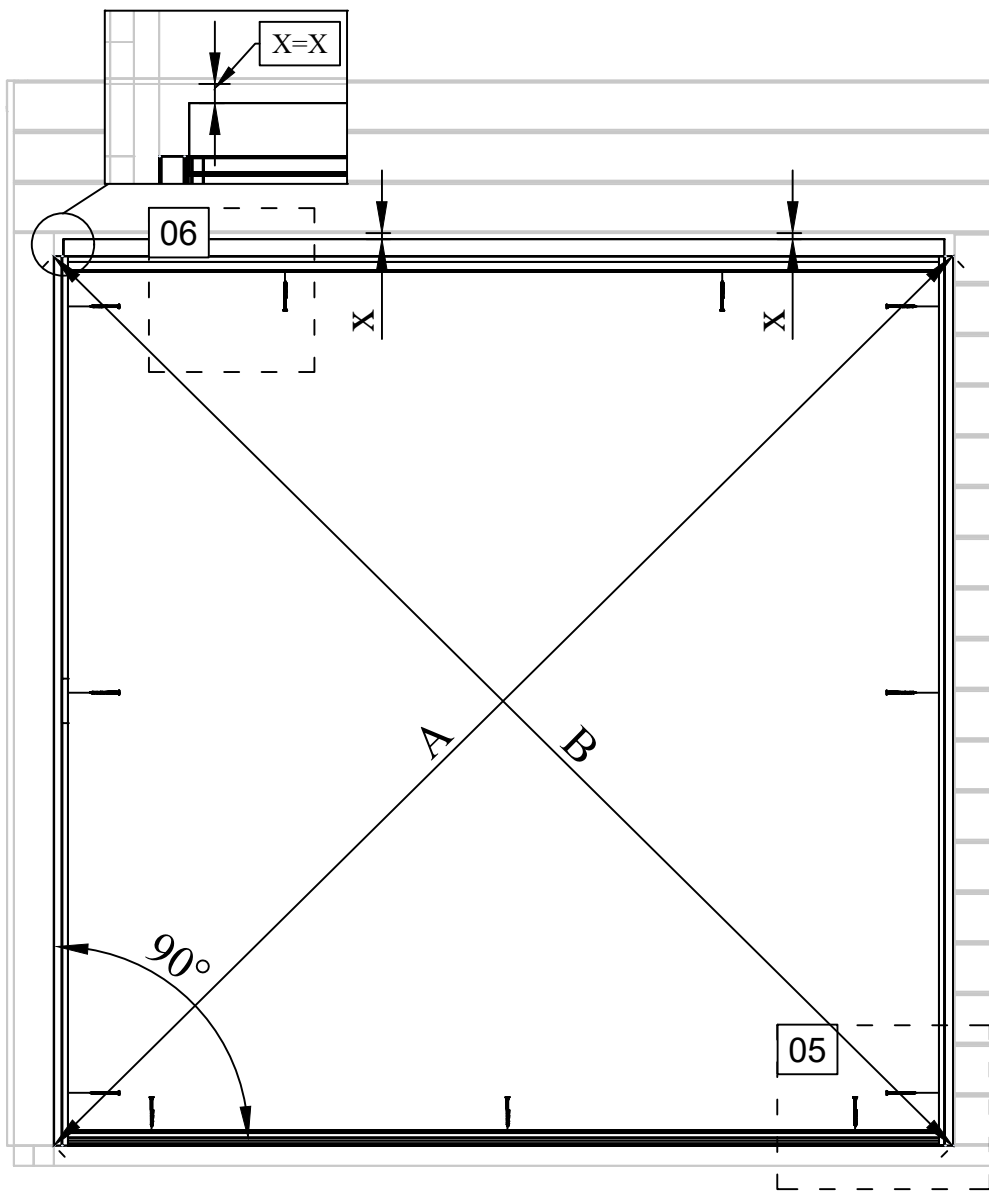


Pos	Piece list - Stückliste - Liste des pièces - Elementi - Stuklijst - Tükítabel	Q	P (mm)	L (mm)
12	Upper door jamb - Türrahmen oben - Cadre de porte supérieur - Telaio superiore della porta - Bovendorpel - Ükse ülemine leng	1	35x60	1982
9	Doorstep - Swelle - Seuil de porte - Callare - Drempel - Lävepakk ukseavale	1	35x60	1982
10-11	Door jamb - Türrahmen - Cadre de porte - Telaio montante della porta - Deurframe - Ükse leng	2	32x63	2000
13	Door - Tür - Porte - Porte - Deur - Üks	1		
14	Door - Tür - Porte - Porte - Deur - Üks	1		
RS1	Railing strip - Begrenzungsleiste - Rembarde - Sbarra - Afscheidingslijst - Piirdelaud	1	18x70	2000
RS2	Railing strip - Begrenzungsleiste - Rembarde - Sbarra - Afscheidingslijst - Piirdelaud	1	18x90	2116
RS3	Railing strip - Begrenzungsleiste - Rembarde - Sbarra - Afscheidingslijst - Piirdelaud	1	18x90	2094
FF1	Fixing fillet - Fixirungsleiste - Profil de fixation - Massello di fissaggio - Bevestiging lijstwerk - Tenderliist	2	18x44	2000
FF3	Fixing fillet - Fixirungsleiste - Profil de fixation - Massello di fissaggio - Bevestiging lijstwerk - Tenderliist	1	12x44	1980
FF4	Fixing fillet - Fixirungsleiste - Profil de fixation - Massello di fissaggio - Bevestiging lijstwerk - Tenderliist	1	30x38	1980
HS33	Screw for door jamb - Schraube für türrahmen - Vis de fixation partie haute avec montants du cadre de porte - Viti x fissaggio montanti porte - Schroef voor deurkozijn - Kruvi ukse lengle	8	5x40	
HS12	Screw for door jamb - Schraube für türrahmen - Vis de fixation partie haute avec montants du cadre de porte - Viti x fissaggio montanti porte - Schroef voor deurkozijn - Kruvi ukse lengle	7	4x40	
HS32	Screw for door jamb - Schraube für türrahmen - Vis de fixation partie haute avec montants du cadre de porte - Viti x fissaggio montanti porte - Schroef voor deurkozijn - Kruvi ukse lengle	6	4.5x25	
HS16	Screw for door jamb - Schraube für türrahmen - Vis de fixation partie haute avec montants du cadre de porte - Viti x fissaggio montanti porte - Schroef voor deurkozijn - Kruvi ukse lengle	8	5x90	
HS90	Screw for striker plate - Schraube für halteplatte - Vis de fixation gache de porte - Vite per cerniera a piastra - Schroef voor slofplaat - Kruvi ukse luku vasturauale	4	4x25	
HS12	Screw for corner fillet - Schraube zur befestigung deckleiste - Vis pour profils de finition angles a l'exterieur - Viti per massellino d'angolo - Schroef voor afdekljst (hoek) - Kruvi nurgaliistudele	12	4x40	
LV	Stricker for lock - Schließblech für türschloss - Gache de porte - L'attaccante piastra - Sluitplaat voor deurslot - Lukuvastus	2		



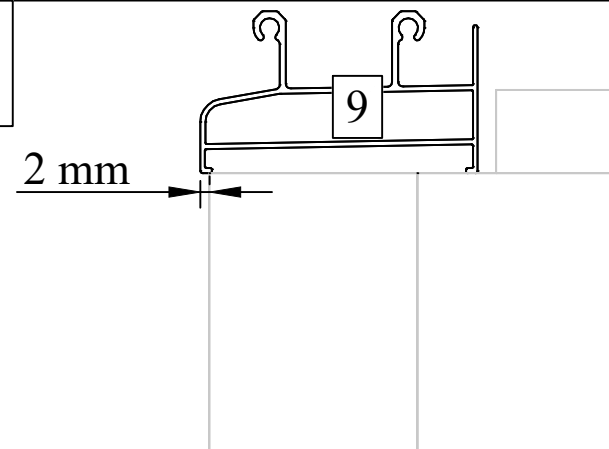




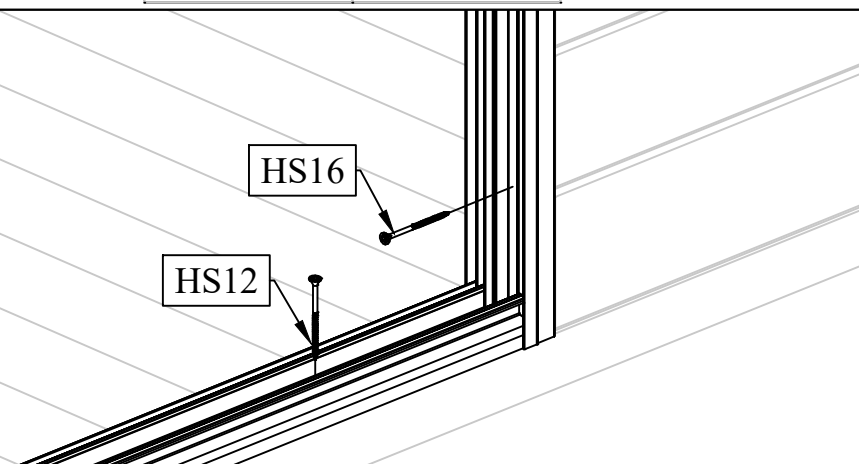


A=B

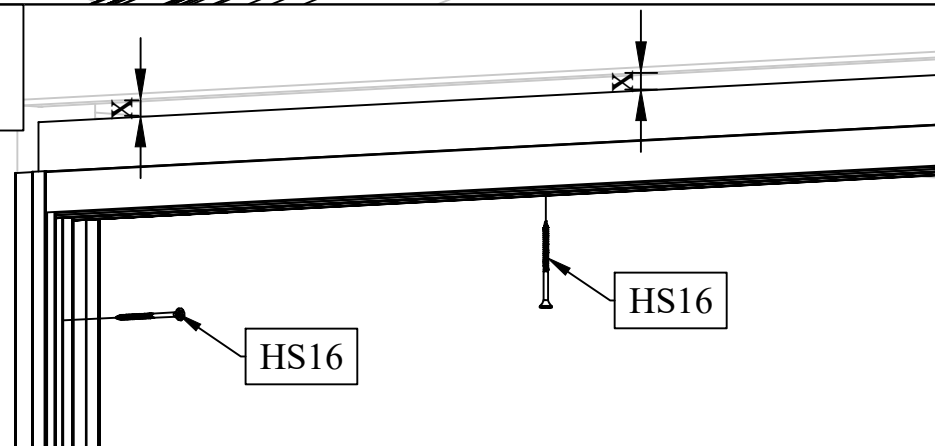
05

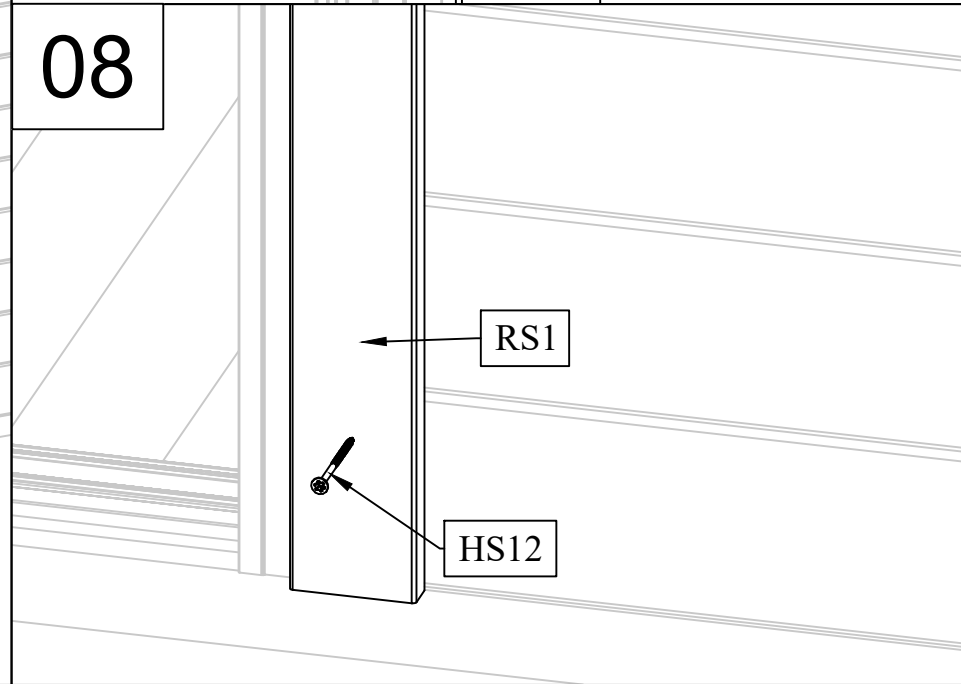
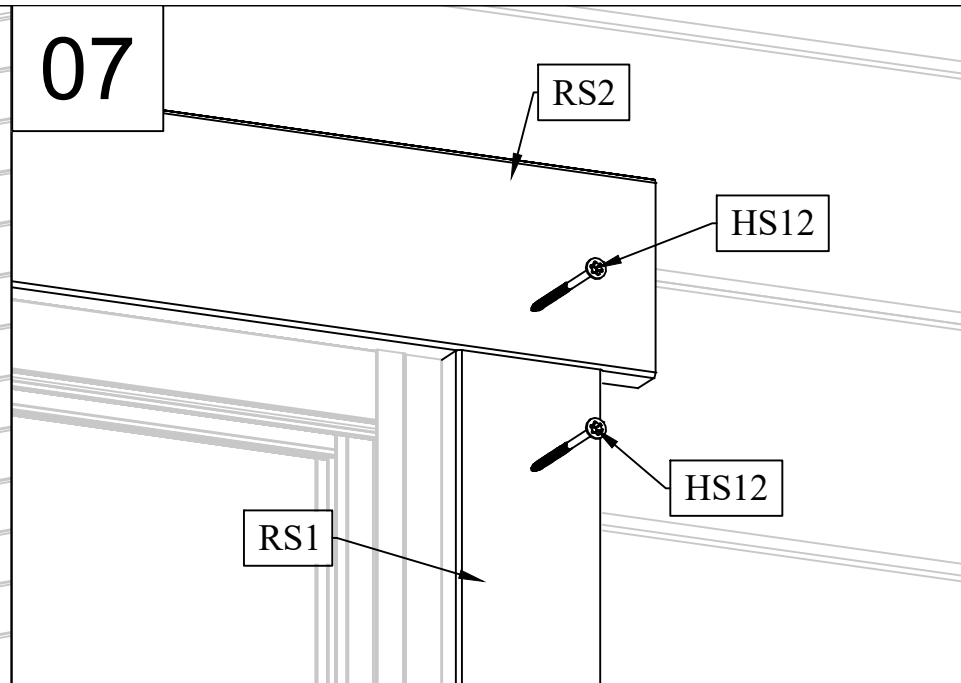
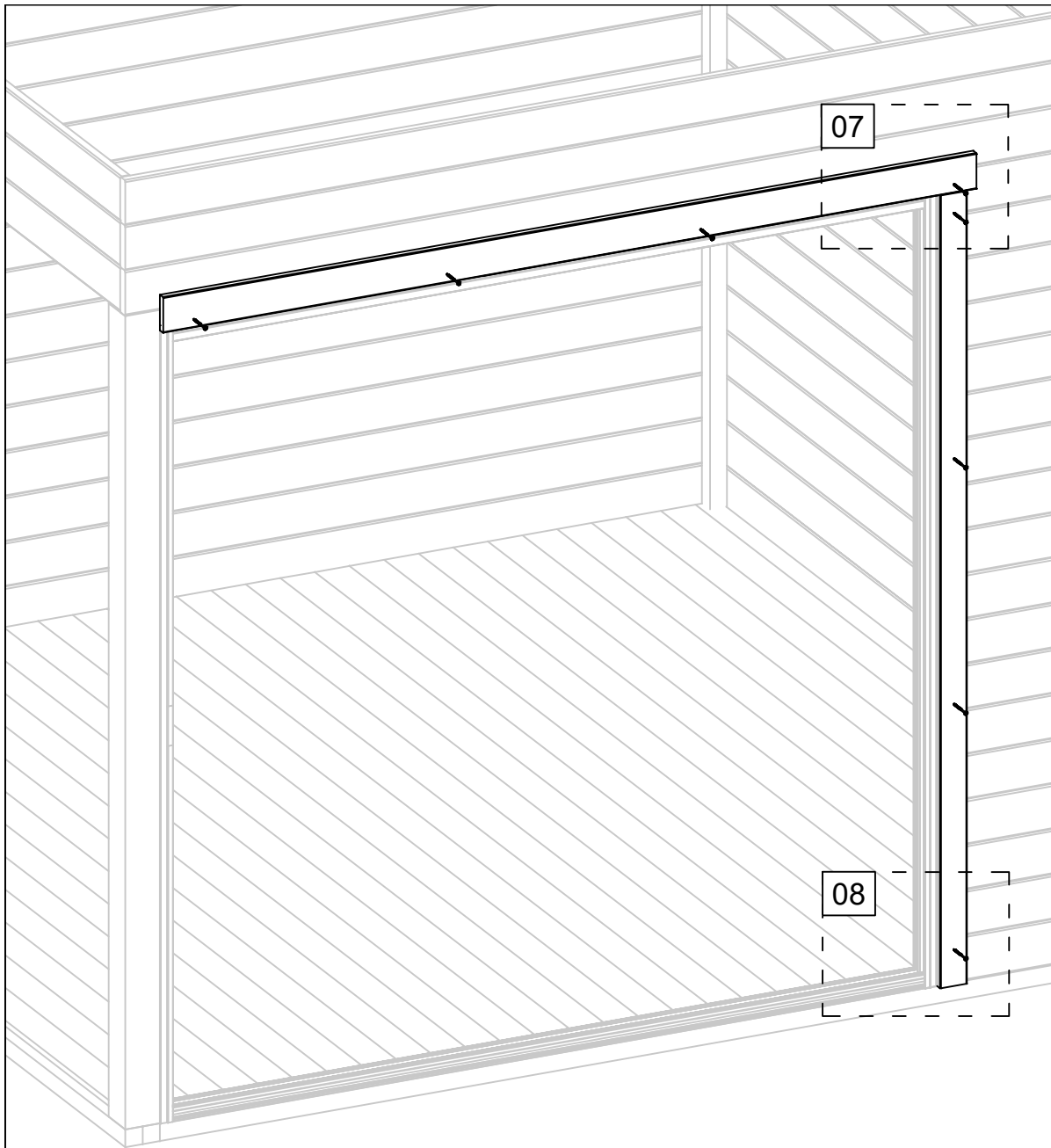


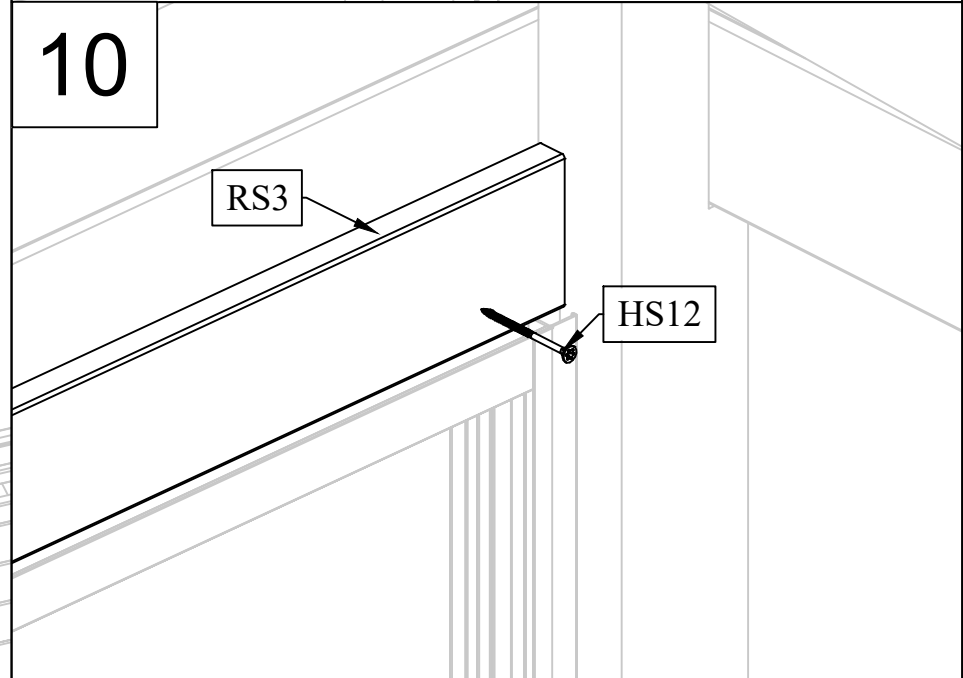
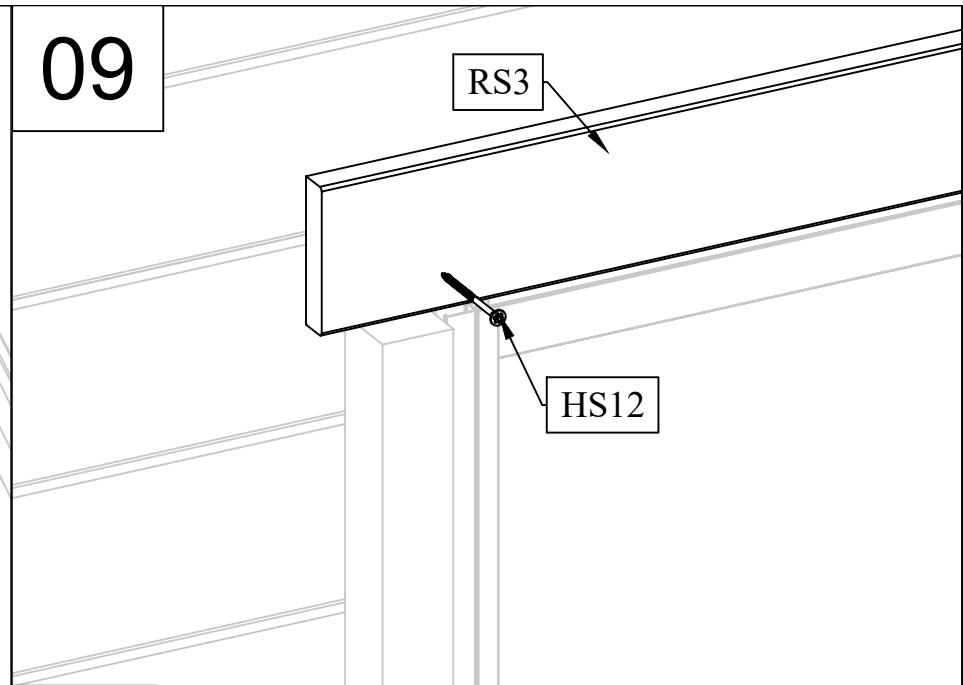
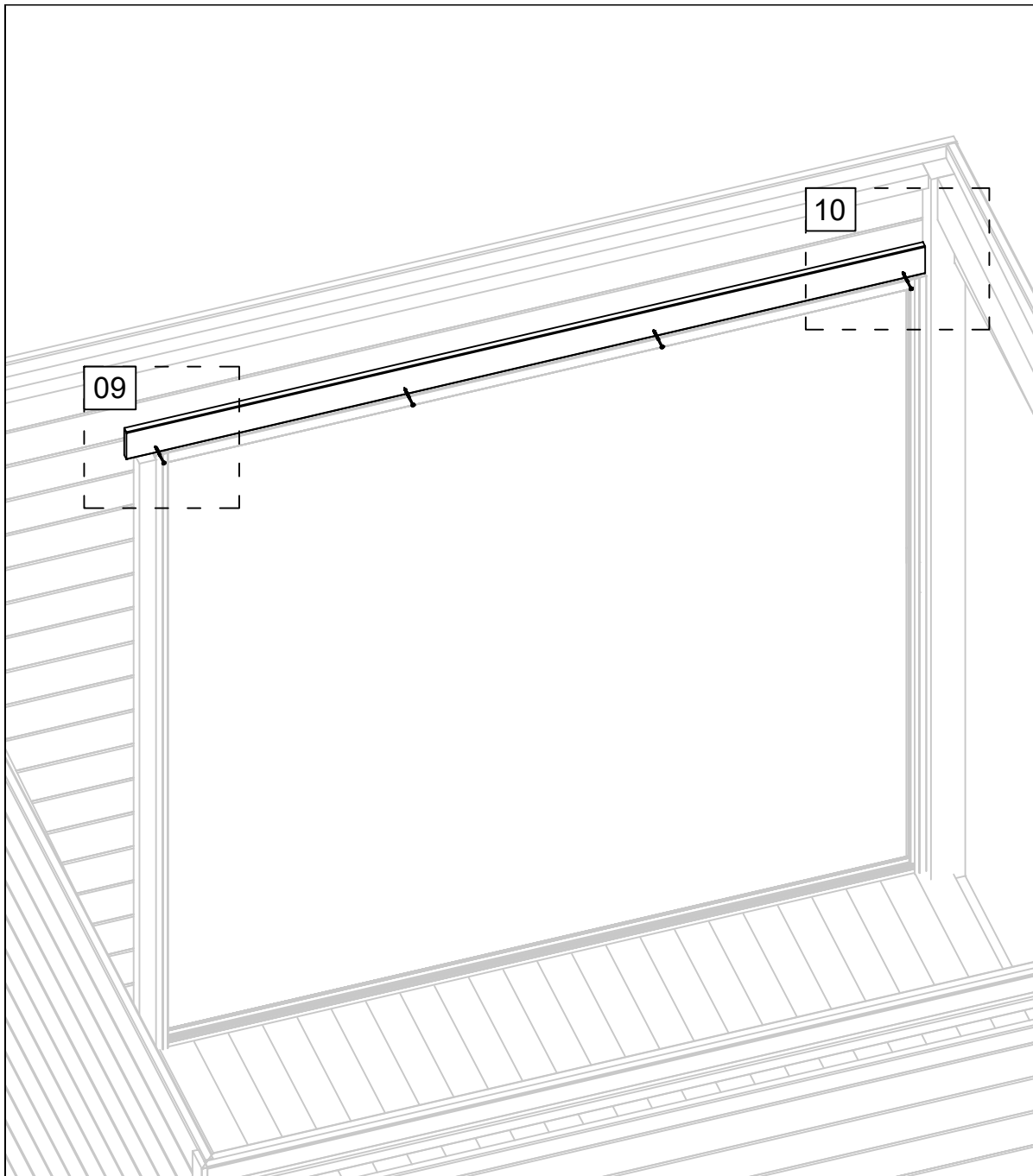
05

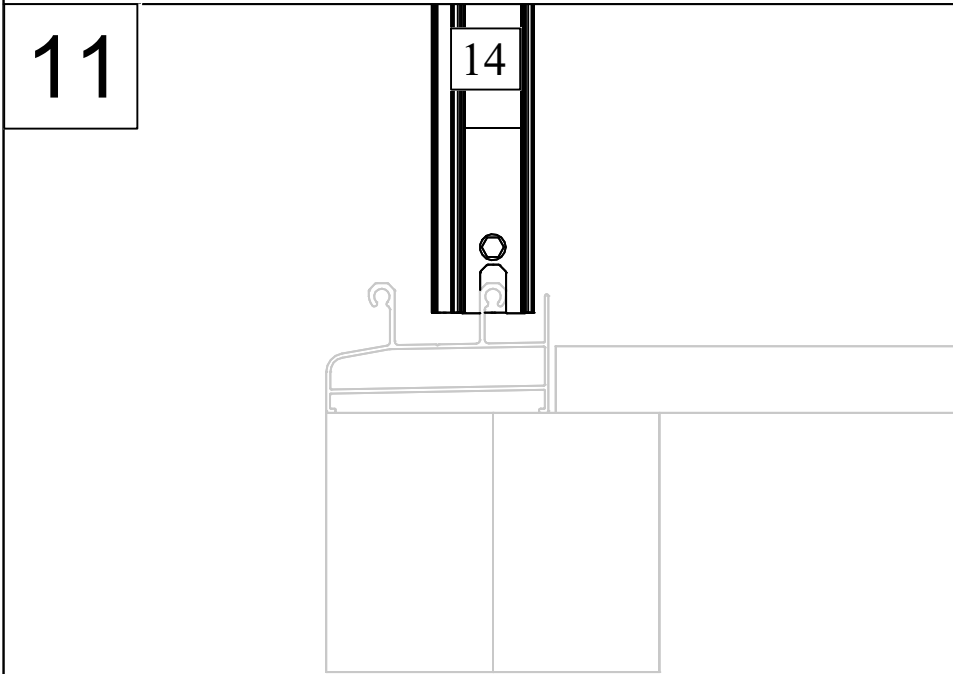
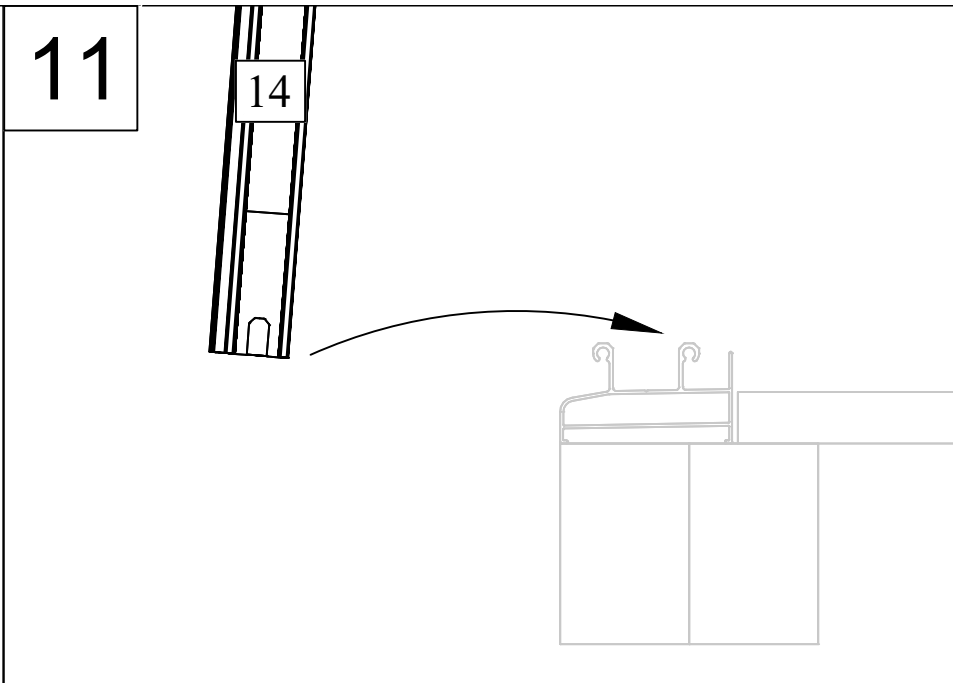
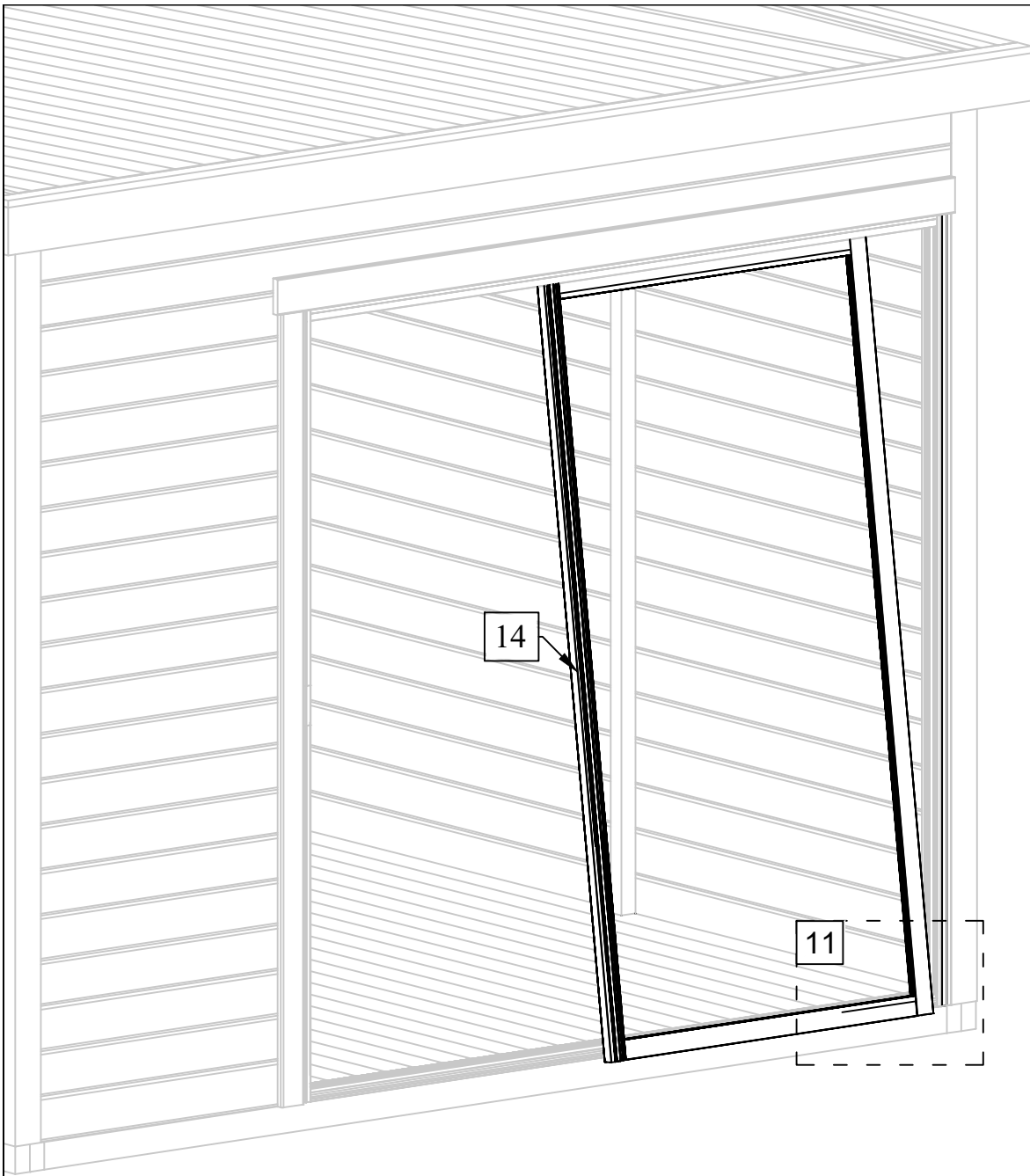


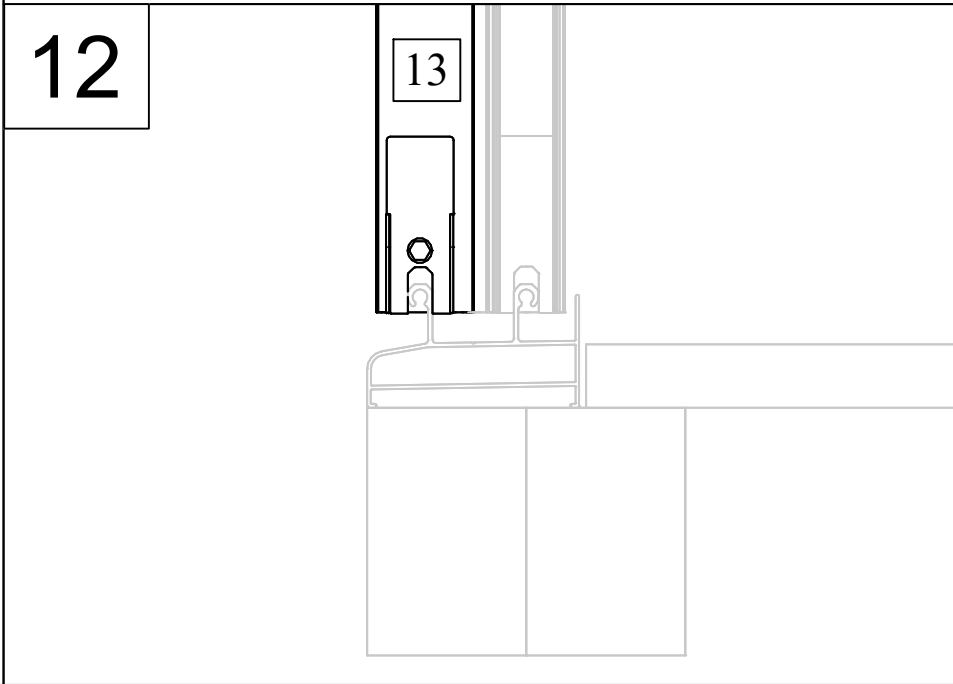
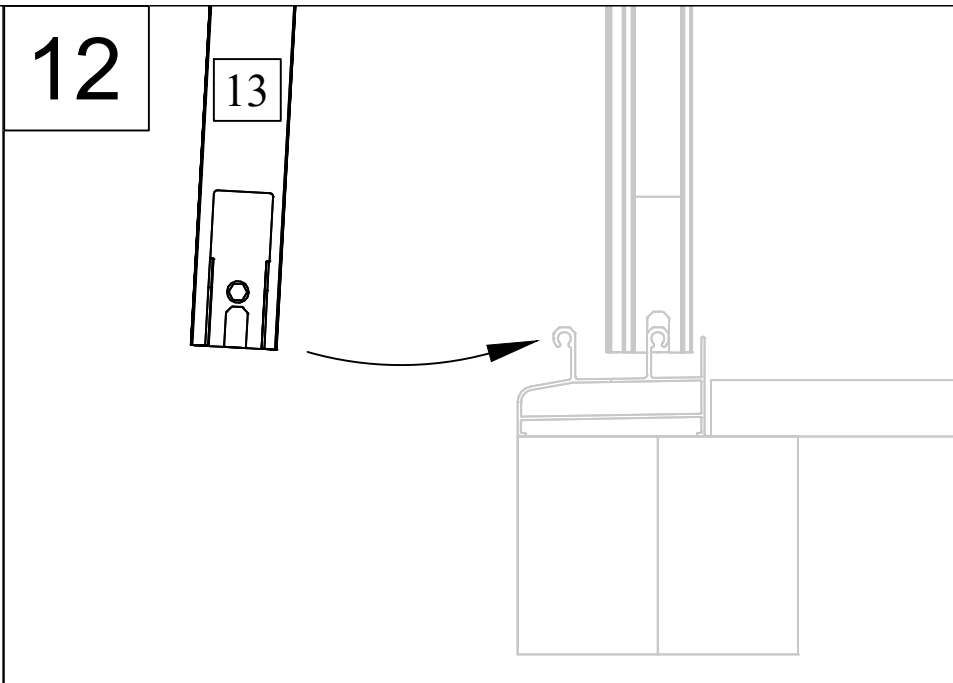
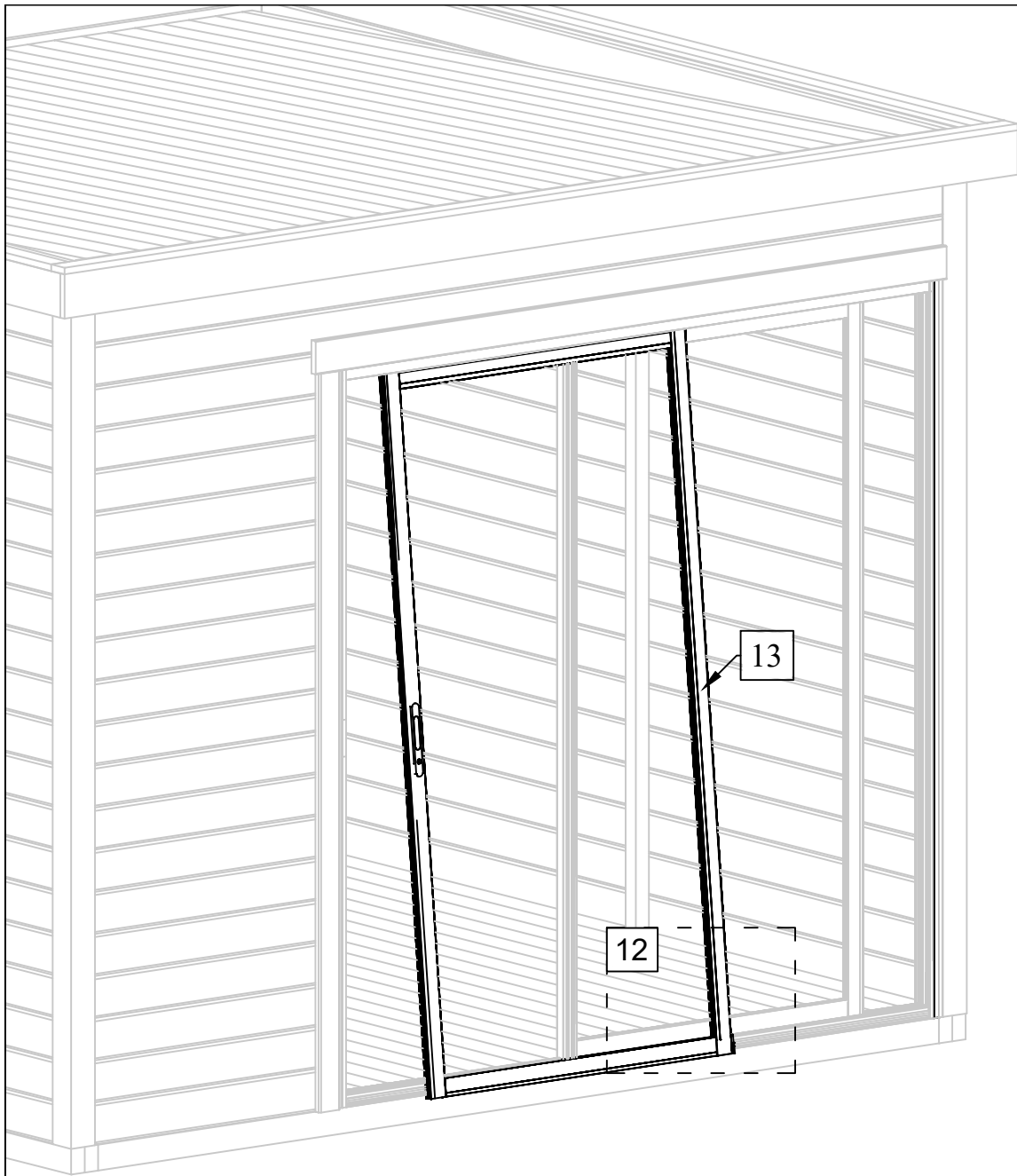
06

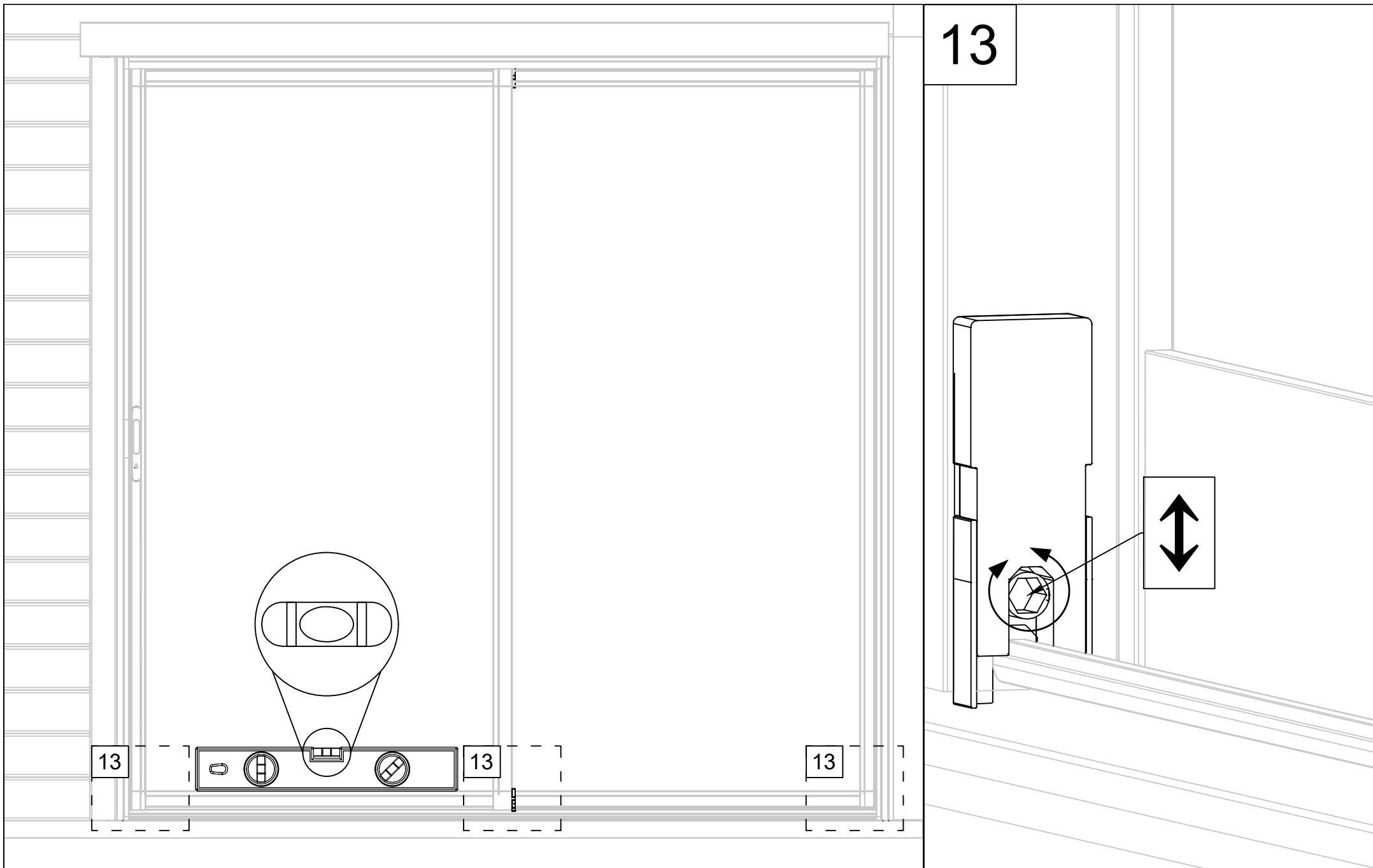


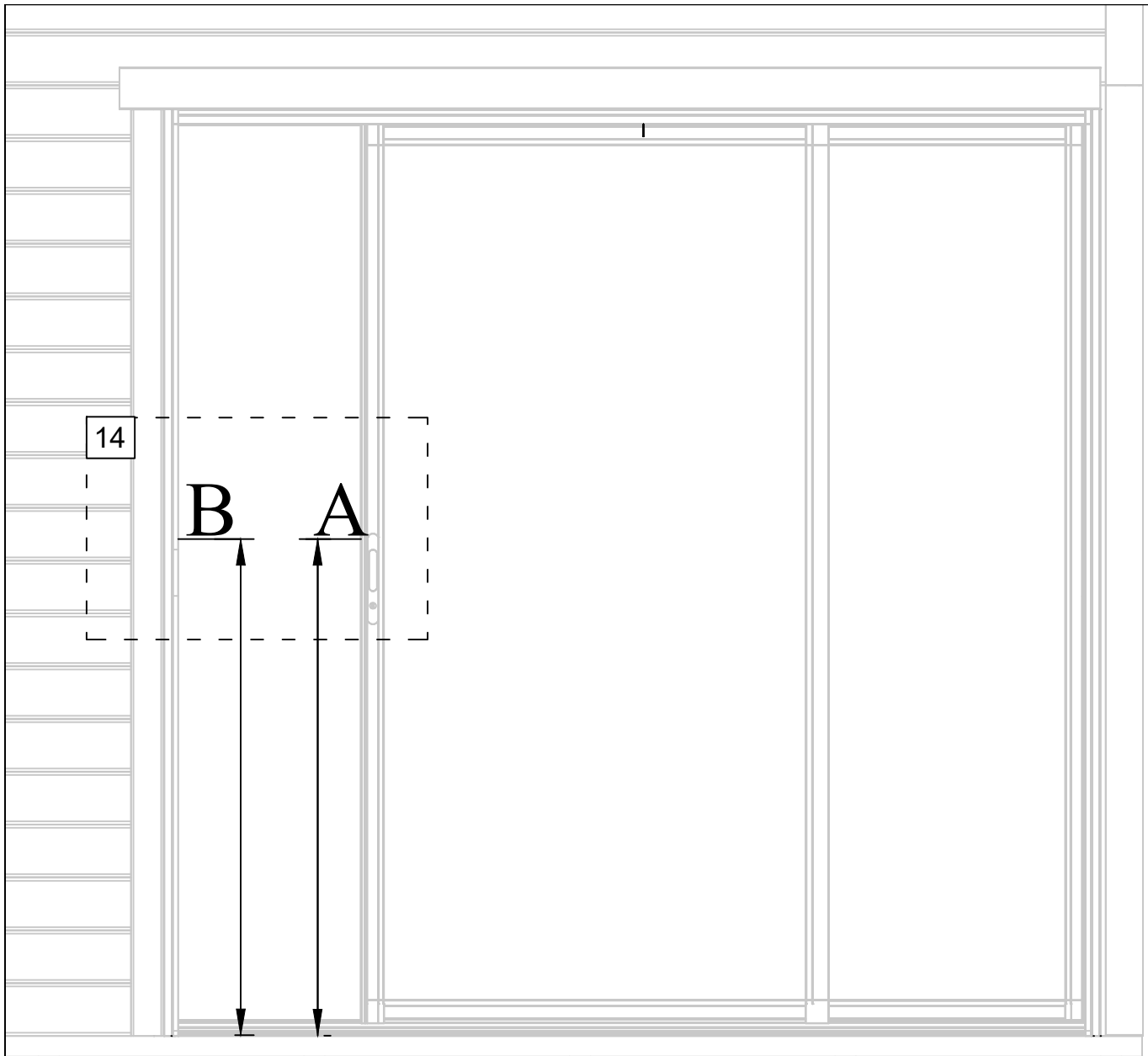












$$A=B$$

